

# ХОЛОДИЛЬНИКИ-МОРОЗИЛЬНИКИ

ХМ-6219-XXX

ХМ-6221-XXX

ХМ-6224-XXX



020



РБ01



003



001



1003

Сертификаты соответствия изделий выданы БЕЛЛИС (ул. Красная, 7Б, 220029, г. Минск):  
№ ТС ВУ/112 03.03. 020 00130, срок действия с 09.02.2012 г. по 08.02.2017 г.

## 1 ОПИСАНИЕ ХОЛОДИЛЬНИКА

**1.1** Холодильник в соответствии с рисунком 1 предназначен для замораживания и длительного хранения замороженных продуктов, приготовления пищевого льда в МК; для охлаждения и кратковременного хранения пищевых продуктов, напитков, овощей и фруктов в ХК.

**1.2** Холодильник имеет два компрессора: ХК и МК охлаждаются независимыми холодильными агрегатами, что позволяет отключать одну камеру при работе другой.

**1.3** В холодильнике предусмотрен режим «Замораживание» в МК.

**1.4** Эксплуатировать холодильник необходимо при температуре окружающей среды от плюс 10 °С до плюс 43 °С.

**1.5** Общее пространство, необходимое для эксплуатации холодильника, определяется габаритными размерами, указанными на рисунке 2 в миллиметрах. Для беспрепятственного извлечения комплектующих из холодильника необходимо открывать двери камер на угол не менее 90°.

Конструкцией холодильника обеспечивается максимальный угол открывания двери ХК — 120°. Во избежание поломки **ЗАПРЕЩАЕТСЯ** прилагать чрезмерное усилие для открывания двери ХК на угол более 120°.

**1.6** Корзины МК имеют ручку на передней панели для удобства при загрузке и выгрузке продуктов, а также ручки на боковых поверхностях (кроме нижней корзины) для перемещения вне холодильника в соответствии с рисунком 3. Дизайн корзины может отличаться от рисунка 3.

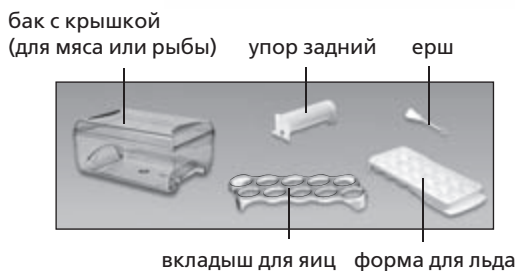
## 2 УПРАВЛЕНИЕ РАБОТОЙ ХОЛОДИЛЬНИКА

### 2.1 ОРГАНЫ УПРАВЛЕНИЯ

**2.1.1** Органами управления в соответствии с рисунком 4 являются:

— **ручки регулировки температуры в ХК и в МК (далее — ручки)**. Ручка поворачивается по часовой стрелке и против нее и устанавливается на выбранное деление. Деление «1» соответствует наиболее высокой температуре (наименьшее охлаждение) в камере, деление «7» — наиболее низкой (наибольшее охлаждение). При установке ручки на отметку «•» камера выключается;

— **выключатель режима «Замораживание»** (далее — выключатель), который предназначен для включения/выключения режима «Замораживание» в МК. Имеет две метки: «I» — включение, «0» — выключение.



I — морозильная камера (МК):  
«а» — зона замораживания и хранения;  
«б» — зона хранения;  
II — камера для хранения свежих продуктов (ХК)

Рисунок 1 — Холодильник и комплектующие изделия

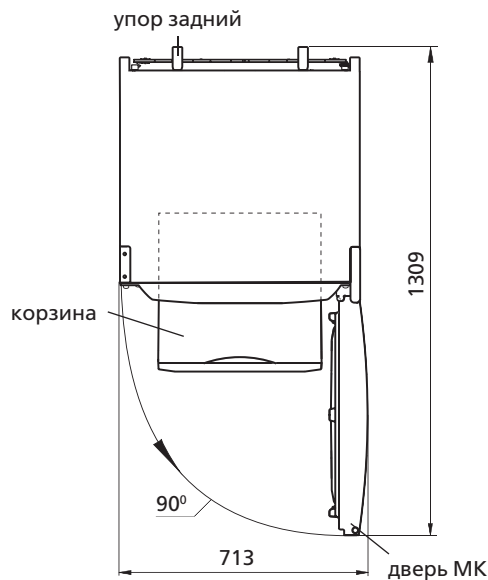


Рисунок 2 — Холодильник (вид сверху)



Рисунок 3 — Корзина

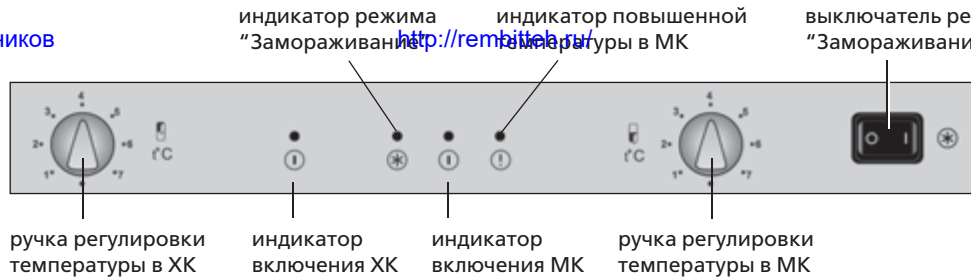


Рисунок 4 — Органы управления и индикации

2.1.2 Холодильник имеет **световые индикаторы** в соответствии с рисунком 4:

- **включения ХК или МК** (зеленого цвета). Горят постоянно, когда включена камера. Гаснут при выключении камеры, а также при перерывах в подаче электрической энергии;
- **режима "Замораживание"** (желтого цвета). Горит при включении режима "Замораживание". Гаснет при выключении режима, а также при выключении холодильника;
- **повышенной температуры в МК** (красного цвета). Горит, если температура в МК повысилась (например, при загрузке большого количества свежих продуктов), а также при первом включении или включении после уборки. Кратковременное включение индикатора (например, при длительном открытии двери МК) не является признаком неисправности холодильника: при понижении температуры в МК индикатор автоматически гаснет. При длительном включении индикатора следует проверить качество хранящихся продуктов и вызвать механика сервисной службы.

### 3 ЭКСПЛУАТАЦИЯ ХОЛОДИЛЬНИКА

#### 3.1 ВКЛЮЧЕНИЕ КАМЕРЫ И РЕГУЛИРОВКА ТЕМПЕРАТУРЫ

- 3.1.1 Подключить холодильник к электрической сети: вставить вилку шнура питания в розетку.
- 3.1.2 Включение камеры и регулировка температуры в ХК или МК производится с помощью ручек (см. рисунок 4). При первом включении рекомендуется установить ручки на деление "3" или "4", выключатель — на метку "0".
- После включения ХК или МК загораются индикаторы включения и индикатор повышенной температуры в МК. При понижении температуры в МК индикатор повышенной температуры гаснет автоматически.

После регулировки температура в холодильнике поддерживается автоматически.

#### 3.2 ВКЛЮЧЕНИЕ/ВЫКЛЮЧЕНИЕ РЕЖИМА "ЗАМОРАЖИВАНИЕ"

3.2.1 Включение режима "Замораживание" производится при нажатии выключателя на метку "1" — загорается индикатор режима, при нажатии на метку "0" — режим выключается и индикатор гаснет в соответствии с рисунком 4.

#### 3.3 ВЫКЛЮЧЕНИЕ КАМЕРЫ

3.3.1 Выключение камеры производится при установке ручки на отметку "•".

#### 3.4 СИСТЕМА АВТОМАТИЧЕСКОГО ОТТАИВАНИЯ ХК

3.4.1 В ХК используется автоматическая система оттаивания. Иней, появляющийся на задней стенке ХК, тает в цикле оттаивания при отключении компрессора и превращается в капли воды. Капли талой воды стекают в лоток, через отверстие в нем по трубке попадают в сосуд на компрессоре в соответствии с рисунком 5 и испаряются. В отверстие лотка установлен ерш для предотвращения засорения системы слива.

3.4.2 Необходимо регулярно (не реже 1 раза в 3 месяца) следить за чистотой лотка и проверять отсутствие воды в лотке.

Наличие воды в лотке указывает на засорение системы слива. Для устранения засорения следует прочистить ершом отверстие в лотке, чтобы вода без препятствий стекала в сосуд, вымыть ерш и установить в соответствии с рисунком 5.

**ЗАПРЕЩАЕТСЯ** эксплуатировать холодильник с засоренной системой слива.

#### 3.5 УБОРКА МК

- 3.5.1 При размораживании МК следует:
- удалять талую воду из зоны стекания в соответствии с рисунком 6 легковпитывающим влагу материалом по мере оттаивания снегового покрова;
  - вымыть камеру и вытереть насухо.

**ВНИМАНИЕ! Не допускайте вытекания талой воды из МК при размораживании и уборке.**

**ВНИМАНИЕ! Вода, появившаяся на дне ХК или попавшая в место прилегания поперечины к шкафу внутреннему ХК, планки передней к шкафу внутреннему МК в соответствии с рисунками 5, 6 может вызвать коррозию наружного шкафа холодильника и элементов холодильного агрегата, нарушить теплоизоляцию, привести к образованию трещин шкафа внутреннего и выходу из строя шкафа холодильника.**

#### 3.6 ОТКЛЮЧЕНИЕ ХОЛОДИЛЬНИКА

3.6.1 Для отключения холодильника следует вынуть вилку шнура питания из розетки.

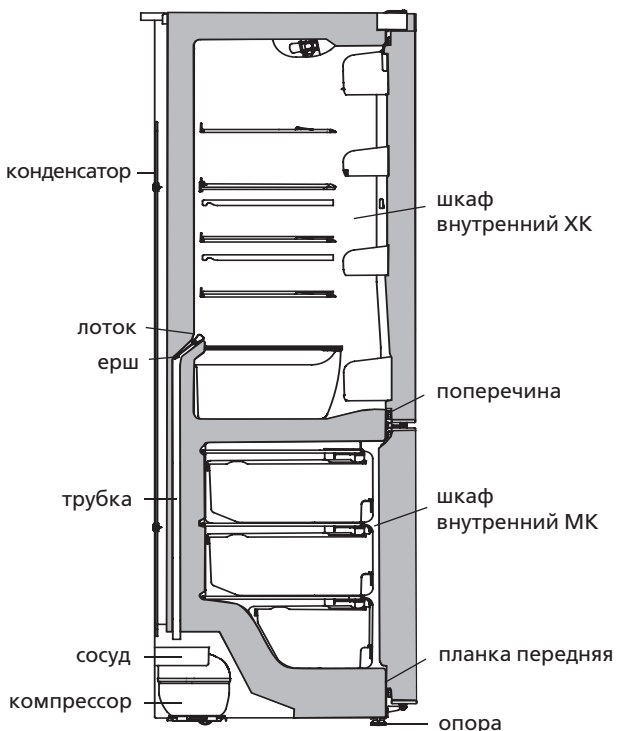


Рисунок 5 — Схема слива талой воды из ХК



Рисунок 6 — Сбор талой воды из МК

# ХОЛОДИЛЬНИКИ-МОРОЗИЛЬНИКИ

ХМ-6219-XXX

ХМ-6221-XXX

ХМ-6224-XXX



Сертифікат відповідності виробів виданий БЕЛЛИС (вул. Червона, 7Б, 220029, м. Мінськ):  
№ ТС ВУ/112 03.03. 020 00130, термін дії з 09.02.2012 р. по 08.02.2017 р.

## 1 ОПИСАННЯ ХОЛОДИЛЬНИКА

**1.1** Холодильник у відповідності з рисунком 1 призначений для заморожування і тривалого зберігання заморожених продуктів, приготування харчового льоду в МК; для охолодження та нетривалого зберігання харчових продуктів, напоїв, овочів та фруктів в ХК.

**1.2** Холодильник має два компресори: ХК і МК охолоджуються незалежними холодильними агрегатами, що дозволяє відключати одну камеру при роботі другої.

**1.3** В холодильнику передбачено режим «Заморожування» в МК.

**1.4** Експлуатувати необхідно при температурі навколишнього середовища від плюс 10 °С до плюс 43 °С.

**1.5** Загальний простір, необхідний для експлуатації холодильника, визначається габаритними розмірами, вказаними на рисунку 2 в міліметрах. Для безперешкодного виймання комплектуючих із холодильника необхідно відкривати двері камер на кут не менше 90°.

Максимальний кут відкривання дверей ХК, який забезпечується конструкцією холодильника, складає 120°. Для запобігання поломки **ЗАБОРОНЯЄТЬСЯ** прикладати надмірне зусилля для

відкривання дверей ХК на кут не більше 120°.

**1.6** Корзини МК мають ручку на передній панелі для зручності при завантаженні і вивантаженні продуктів, а також ручки на бічних поверхнях (окрім нижньої корзини) для переміщення поза холодильником відповідно з рисунком 3.

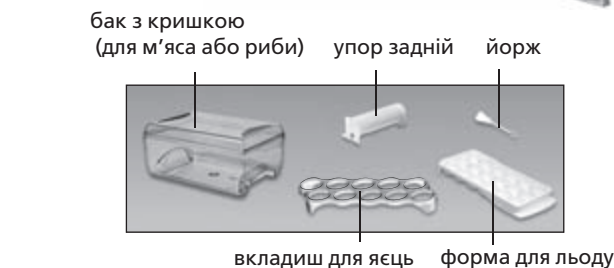
## 2 КЕРУВАННЯ РОБОТОЮ ХОЛОДИЛЬНИКА

### 2.1 ОРГАНИ КЕРУВАННЯ

**2.1.1** Органами керування у відповідності з рисунком 4 є: — **ручки регулювання температури в ХК та в МК** (далі — ручка). Ручка повертається за годинниковою стрілкою та проти неї і установлюється на вибрану поділку. Поділка "1" відповідає найвищій температурі (найменше охолодження) в камері, поділка "7" — найнижчій (найбільше охолодження). При установленні ручки на поділку "•" камера вимикається;

— **вимикач режиму «Заморожування»** (далі — вимикач), який призначено для вмикання/вимикання режиму «Заморожування» в МК та має дві мітки: "I" — вмикання, "0" — вимикання.

**2.1.2** Холодильник має **світлові індикатори** у відповідності з рисунком 4:



I — морозильна камера (МК):  
«а» — зона заморожування та зберігання;  
«б» — зона зберігання;  
II — камера для зберігання свіжих продуктів (ХК)

Рисунок 1 — Холодильник і комплектуючі вироби

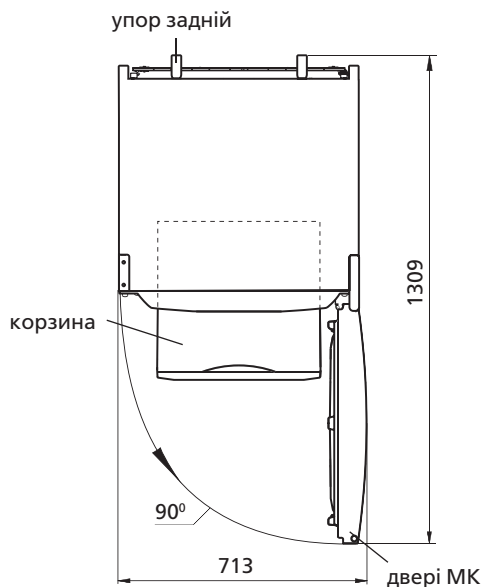


Рисунок 2 — Холодильник (вигляд зверху)



Рисунок 3 — Корзина

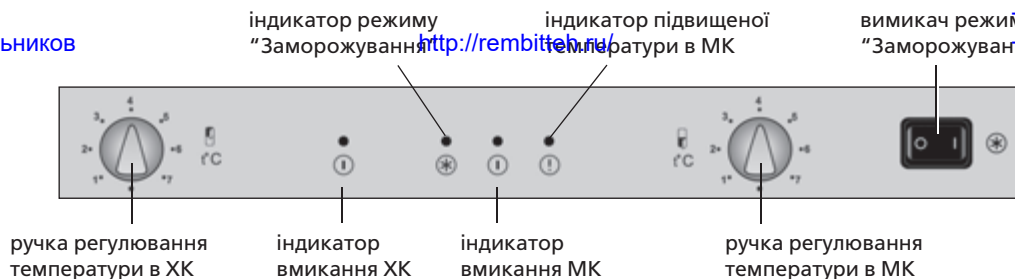


Рисунок 4 — Органи керування та індикації

– **вмикання ХК або МК** (зеленого кольору). Світяться постійно, коли увімкнена камера. Гаснуть при вимиканні камери, а також при перервах в подачі електричної енергії;

– **режиму "Заморожування"** (жовтого кольору). Світиться при вмиканні режиму "Заморожування". Гасне при вимиканні режиму, а також при вимиканні холодильника;

– **підвищеної температури в МК** (красного кольору). Світиться, якщо температура в МК підвищилась (наприклад, при першому вмиканні або вмиканні після прибирання, при завантаженні великої кількості свіжих продуктів). Короткочасне вмикання індикатора (наприклад, при тривалому відкриванні дверей МК) не є ознакою несправності холодильника: при зниженні температури в МК індикатор автоматично гасне. При тривалому вмиканні індикатора слід перевірити якість продуктів, що зберігаються, і викликати механіка сервісної служби.

## 3 ЕКСПЛУАТАЦІЯ ХОЛОДИЛЬНИКА

### 3.1 ВМИКАННЯ КАМЕРИ ТА РЕГУЛЮВАННЯ ТЕМПЕРАТУРИ

**3.1.1** Підключити холодильник до електричної мережі: вставити вилку шнура живлення в розетку.

**3.1.2** Вмикання камери та регулювання температури в ХК або МК проводиться за допомогою ручок (див. рисунок 4). При першому вмиканні рекомендується встановити кожен ручку на поділку "3" або "4", вимикач — на метку "0".

Після вмикання ХК або МК засвічуються індикатори вмикання і індикатор підвищеної температури в МК. При зниженні температури в МК індикатор підвищеної температури гасне автоматично.

Після регулювання температура в холодильнику підтримується автоматично.

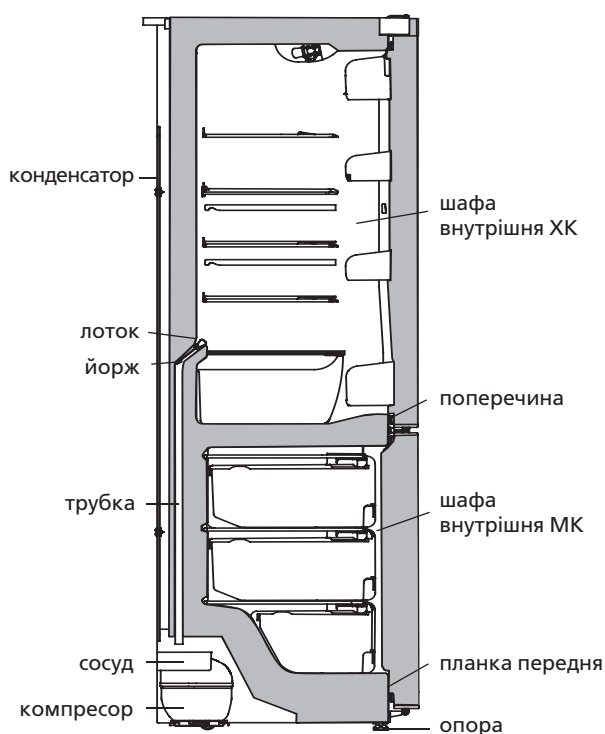


Рисунок 5 — Схема зливу талої води з МК

### 3.2 ВМИКАННЯ/ВИМИКАННЯ РЕЖИМУ "ЗАМОРОЖУВАННЯ"

**3.2.1** Вмикання режиму "Заморожування" проводиться при натисканні вимикача на метку "1" — засвічується індикатор режиму, при натисканні на метку "0" — режим вимикається і індикатор гасне у відповідності з рисунком 4.

### 3.3 ВИМИКАННЯ КАМЕРИ

**3.3.1** Вимикання камери проводиться при установленні ручки на позначку "•".

### 3.4 СИСТЕМА АВТОМАТИЧНОГО РОЗМОРОЖУВАННЯ ХК

**3.4.1** В ХК використовується автоматична система розморожування. Іній, який з'являється на задній стінці ХК, тоне в циклі розморожування при відключенні компресора і перетворюється на краплі води. Краплі талої води стікають в лоток, через отвір в ньому по трубці попадають в посудину на компресорі у відповідності з рисунком 5 та випаровуються. В отвір лотка встановлено йорж для запобігання засмічення системи зливу.

**3.4.2** Необхідно регулярно (не менше 1 разу в 3 місяці) слідкувати за чистотою лотка і перевіряти відсутність води в лотку.

Наявність води в лотку указує на засмічення системи зливу. Для усунення засмічення слід прочистити йоржем отвір в лотку, щоб вода безперешкодно стікала в посуд, вимити йорж і установити у відповідності з рисунком 5.

**ЗАБОРОНЯЄТЬСЯ** експлуатувати холодильник з засміченою системою зливу. Вода, яка з'явилася на дні ХК або потрапила в місце прилягання поперечини до шафи внутрішньої ХК у відповідності з рисунком 5, може викликати корозію зовнішньої шафи холодильника та елементів холодильного агрегату, порушити теплоізоляцію, спричинити утворення тріщин шафи внутрішньої та вихід з ладу шафи холодильника.

### 3.5 ПРИБИРАННЯ МК

**3.5.1** При розморожуванні МК слід:

– видаляти талу воду із зони стікання у відповідності з рисунком 6 легко вбираючим вологу матеріалом по мірі розморожування снігового покриву;

– вимити камеру и витерти насухо.

**УВАГА! Не допускайте витікання талої води із МК при розморожуванні та прибиранні, тому що вода, попадаючи в місце прилягання планки передньої до шафи внутрішньої МК у відповідності з рисунками 5, 6, може викликати корозію зовнішньої шафи холодильника та елементів холодильного агрегату, порушити теплоізоляцію, спричинити утворення тріщин шафи внутрішньої та вихід з ладу шафи холодильника.**

### 3.6 ВІДКЛЮЧЕННЯ ХОЛОДИЛЬНИКА

**3.6.1** Для відключення холодильника слід вийняти вилку шнура живлення із розетки.

Рисунок 6 — Збір талої води із МК  
<http://rembitteh.ru/>

**4.1** Найменування технічних характеристик і комплектуючих виробу указані в таблицях 1 і 2 відповідно.

**4.2** В таблиці виробу указані технічні характеристики російською мовою. Найменування характеристик, що указані на рисунку 7, необхідно зіставити із значеннями характеристик на таблиці виробу.

Таблиця 1 – Технічні характеристики

№	Найменування	Модель	
1.1	Номінальний загальний об'єм бруто, дм <sup>3</sup>	Параметри, що відповідають найменуванням, вказані в гарантійній карті.	
1.2	Номінальний загальний об'єм бруто МК, дм <sup>3</sup>		
1.3	Номінальна площа полиць для зберігання продуктів, м <sup>2</sup>		
1.4	Габаритні розміри, мм		висота
			ширина
			глибина
1.5	Маса нетто, кг, не більше		
1.6	Температура зберігання заморожених продуктів в МК, °С, не більше		
1.7	Температура зберігання свіжих продуктів, °С		
1.8	Середня температура зберігання свіжих продуктів, °С, не більше		
1.9	Номінальний час підвищення температури в морозильнику від мінус 18 °С до мінус 9 °С (при температурі навколишнього середовища плюс 25 °С) при відключенні електроенергії, годин		
1.10	Номінальна потужність заморожування при температурі навколишнього середовища плюс 25 °С, кг/доба		
1.11	Номінальна добова продуктивність отримання льоду, кг		
1.12	Вміст срібла, г		
Примітка - Визначення технічних характеристик проводиться в спеціально обладнаних лабораторіях за визначеними методиками.			

Позначення моделі виробу	Номінальний об'єм для зберігання, дм <sup>3</sup> - камери для зберігання свіжих продуктів: - морозильної камери:
	Потужність заморожування: Номінальна напруга: Номінальний ток: Номінальна спожита потужність: Холодоагент: R600a/Спінювач: C-Pentane Маса хладагента: Зроблено в Республіці Білорусія

Рисунок 7 – Табличка

Таблиця 2 – Комплектуючі

№	Найменування	Кількість, шт.
2.1	Корзина (нижня)	Параметри, що відповідають найменуванням, вказані в гарантійній карті.
2.2	Корзина	
2.3	Сосуд (для овочів або фруктів) <sup>1</sup>	
2.4	Полиця-скло (нижня) <sup>2</sup>	
2.5	Полиця-скло <sup>2</sup>	
2.6	Посудина з кришкою <sup>3</sup>	
2.7	Посудина <sup>4</sup>	
2.8	Посудина (нижня) <sup>4</sup>	
2.9	Упор задній	
2.10	Йорж	
2.11	Форма для льоду	
2.12	Вкладиш для яєць	
2.13	Бак з кришкою (для м'яса або риби)	
<sup>1</sup> Не розраховані для зберігання масел та продуктів, які пройшли теплову обробку		
<sup>2</sup> Максимальне навантаження при рівномірному розподілі 26 кг.		
<sup>3</sup> Максимальне навантаження при рівномірному розподілі 3 кг.		
<sup>4</sup> Максимальне навантаження при рівномірному розподілі 6 кг.		



## ТОҒАЗЫТҚЫШ-МҰЗДАТҚЫШ

ХМ-6219-XXX

ХМ-6221-XXX

ХМ-6224-XXX



020



P501



003



001



1003

Бұйымдардың сәйкестік сертификаты берілген БелЛИС (Красная көш., 7Б, 220029, Минск қ.):  
№ ТС ВУ/112 03.03. 020 00130, әрекет мезгілі 09.02.2012 ж. 08.02.2017 ж.

## 1 ТОҒАЗЫТҚЫШТЫҢ СИПАТТАМАСЫ

**1.1** Тоғазытқыш, 1 суретіне сәйкес, тағамдарды мұздатуға, мұздатылған тағамдарды ұзақ уақыт сақтауға; мұздатқыш камерасында (бұдан әрі — МК) тағамдық мұзды дайындауға, тағамдарды салқындатуға, қысқа уақыт сақтауға, тағамдар сақтайтын тоғазытқыш камерасында (бұдан әрі — ТК) тағамдарды, көкөніс, жеміс, сусындарды сақтауға арналған.

**1.2** Екікомпрессорлық тоғазытқыш: оның ТК және МК тәуелсіз тоғазытқыш агрегаттарымен салқындатылады. Ол бір камера сөніп тұрғанда екінші камера жұмыс жасай беруіне мүмкіндік береді.

**1.3** Тоғазытқышта МК «Мұздату» режимі.

**1.4** Тоғазытқышты пайдаланатын қоршаған ортаның температурасы плюс 10 плюс 43 °С дейін болуға тиіс.

**1.5** Тоғазытқышты пайдалануға керекті жалпы кеңістік, 2 суретінде көрсетілгендей, миллиметрде, габариттық мөлшерде анықталады. Тоғазытқыштың ішіндегі жинақтарды кедергісіз суырып алу үшін оның есігін 90° кемдер емес бұрышқа ашу керек.

Есік ашу барынша көп бұрышы ТК, қайсы тоғазытқыш конструкциясымен қамтамасыз етіледі, құрастырады 120°.

**ТҒЫЙЫМ САЛЫНАДЫ!** Көбірек 120° сынық құтылуына бұрышқа ТК есіктері ашуға арналған шамадан тыс жігер қоса жіберу.

**1.6** МК себеттерінде тұтқалары бар, тағамдарды салып немесе шығарғанда ынғайлы болу үшін, тоғазытқыштан тыс жерде тасу үшін жандарындада тұтқалар бар (төменгі себеттен басқасында), 3 суретінде көрсетілгендей.

## 2 ТОҒАЗЫТҚЫШ ЖҰМЫСЫН БАСҚАРУ

## 2.1 БАСҚАРУ ОРГАНДАРЫ

**2.1.1** Басқару органдары 4 суретіне сәйкес:

— **ТК және МК температурасын реттейтін тұтқа** (бұдан әрі — тұтқа). Тұтқа сағат тілі бойынша және оған қарсы бұралады, және сандық бөлімдері бар. «1» бөлім камерадағы ең жоғарғы температураға сәйкес келеді (ең кіші суу), «7» бөлім — ең төменгіге (ең жоғарғы суу). Белгіге тұтқа құруы жанында «•» камера сөндіріледі;

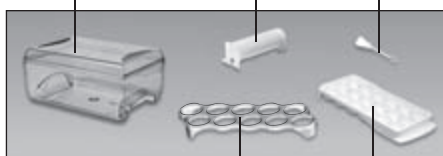
— **қосқыш МК «Мұздату» режимін** (бұдан әрі — «сөндіру») қосу/сөндіруге арналған. Қосқыштың екі таңбасы бар: «I» - қосу, «0» - сөндіру.



қақпағы бар сауыт (етке арналған немесе балықтың)

артқы тіреу

ерш

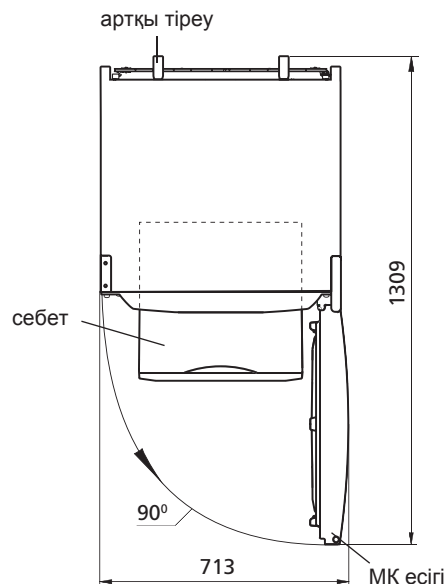


I — мұздатқыш камерасы (МК):

«а» — мұздату және сақтау зонасы;

«б» — сақтау зонасы;

II — жас тағамдар сақтайтын камера (ТК)



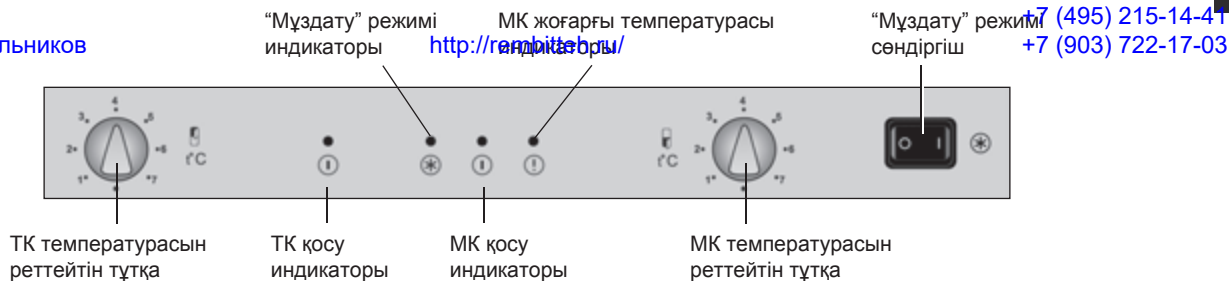
Сурет 2 — Тоғазытқыш (үстінен қарағанда)



Сурет 3 — Себет

<http://rembitteh.ru/>

Сурет 1 — Тоғазытқыш және жинақтау бұйымдар



Сурет 4 — Басқару органдары және индикаторы

**2.1.2** Тоңазытқышта жарықтық индикаторлар бар, 4 суретінде көрсетілгендей:

— **ТК және МК қосу** (жасыл түс). Камералар қосылып тұрғанда әрдайым жанып тұрады. Камералар сөнгенде және электр қуаты берілуінің үзілісінде сөнеді;

— **«Мұздату» режимі** (сары түс). «Мұздату» режимінде әрдайым жанып тұрады. Режимді сөндіргенде және тоңазытқышты сөндіргенде сөнеді;

— **МК жоғарғы температура болғанда жанады** (қызыл түс). МК температура жоғарланғанда жанады (мысалы, бірінші қосқанда немесе ішін жинап қайта қосқаннан кейін, ішіне жаңадан көп жас тағамдар салғанда). Индикатордың қысқаша уақыт жануы (мысалы, МК есігін ұзақ уақыт ашып тұрғанда) тоңазытқыштың бұзылғаны деп санауға болмайды: МК температура түскенде индикатор автоматикалық түрде өзі сөнеді. Егер индикатор ұзақ уақыт жанып тұрса ішінде сақталып тұрған тағамдардың сапасын тексеріңіз және сервис қызметінен механикті шақырыңыз.

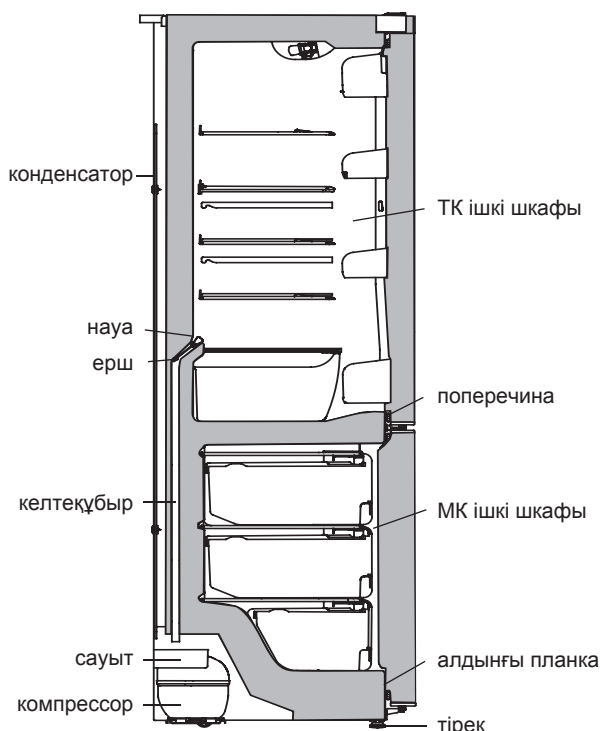
### 3 ТОҢАЗЫТҚЫШТЫ ІСКЕ ПАЙДАЛАНУ

#### 3.1 КАМЕРАНЫ ҚОСУ ЖӘНЕ ТЕМПЕРАТУРАНЫ РЕТТЕУ

**3.1.1** Тоңазытқышты электр желісіне қосу: желілік сымның ашасын розеткаға салыңыз.

**3.1.2** Камера қосу және температураны реттеу ТК немесе МК тұтқа арқасында шығарылады (сурет 4). Температура реттегіш тұтқа арқылы белгіні «3» немесе «4» боліміне қойыңыз, сөндіргішті — «0». ТК немесе МК қосқаннан кейін маскада камералардың қосылуы және МК жоғарғы температура деген жарықтық индикаторлар жанады. МК температурасы түскенде жоғарғы температура индикаторы автоматикалық түрде сөнеді.

Реттегеннен кейін тоңазытқыштағы температура автоматикалық түрде ұстанылады.



Сурет 5 — ТК еріген суды ағызу схемасы

#### 3.2 «МҰЗДАТУ» РЕЖИМІН ҚОСУ/СӨНДІРУГЕ

**3.2.1** МК «Мұздату» режимін қосу үшін қосқышты «1» таңбасына басу керек — режим индикаторы жанады, «0» таңбасына басқанда режим ажыратылады және индикатор сөнеді 4 суретіне сәйкес.

#### 3.3 КАМЕРАНЫ СӨНДІРУ

**3.3.1** Камераны сөндіру тұтқа арқылы белгіні «•».

#### 3.4 ТК АВТОМАТИКАЛЫҚ ЕРУ ЖҮЕСІ

**3.4.1** ТК автоматикалық еру жүйесі пайдалынады. ТК артқы қабырғасында пайда болатын қырау, циклді жұмыс істейтін компрессордың ажыратуынан кейін еріп су тамшысына айналады. Еріген судың тамшылары, 5 суретінде көрсетілгендей, тартпаның саңылауы арқылы түтікпен ағып компрессордың үстіндегі ыдысқа жиналады буланады. Тартпаны саңылауына, ағызу жүйесі бітеліп қалмасы үшін, ерш қондырылады.

**3.4.2** Тартпаның тазалығын және онда судың бар жоғын үнемі қарап тұру керек (кемінде 3 айда 1 рет).

Тартпада судың бар болғаны ағызу жүйесінің бітеліп қалғанын көрсетеді. Оны қалпына келтіру үшін тартпадағы бітелген саңылауды ершпен тазалау керек. Еріген су кедергісіз ыдысқа ағу керек. Болғасын ершты жуып, 5 суретінде көрсетілгендей, орнына қайта салып қойу керек.

Еріген су ағызу жүйесі бітеліп қалған тоңазытқышты пайдалануға **ТҮЙІМ САЛЫНАДЫ**.

ТК түбінде немесе ішкі шкафпен белдікше қосылған жеріне жиналған су, 5 суретінде көрсетілгендей, тоңазытқыштың сыртқы шкафының коррозиясына, жылу сақтау жүйесінің бұзылуына, ішкі шкафта сызат пайда болуына және тоңазытқыштың шкафы істен шығуына әкеліп соқтырады.

#### 3.5 ТАЗАЛАУ МК

**3.5.1** МК муздан еріткен:

— кезде еріген суды су ағатын зонадан жою керек, 6 суретінде көрсетілгендей, қырау еріген сайын суды жақсы сіңіретін материалмен жинап;

— сонан соң камераны жуып және кепкенше сүртіп алу керек.

**БАЙҚАҢЫЗ!** МК муздан еріткенде және жуғанда еріген су МК тыс ақпасын, өйткені ішкі шкафпен белдікше қосылған жеріне жиналған су, 5, 6 суреттерінде көрсетілгендей, тоңазытқыштың сыртқы шкафының және салқындату агрегатының элементтерінің коррозиясына, жылу сақтау жүйесінің бұзылуына, ішкі шкафта сызат пайда болуына және тоңазытқыштың шкафы істен шығуына әкеліп соқтырады.

#### 3.6 ТОҢАЗЫТҚЫШТЫ СӨНДІРУ

**3.6.1** Тоңазытқышты электр желісінен айыру үшін желілік сымның ашасын розеткадан суыру керек.



Сурет 6 — МК еріген суын жинау

## 4 ТЕХНИКАЛЫҚ СИПАТТАМАСЫ ЖӘНЕ ҚҰРАМДАУ

4.1 Техникалық мінездемелердің атаулары және жинақтайтын бұйымдары 1 және 2 суреттерінде көрсетілген.

4.2 Бұйым кестесі орыс тіліндегі техникалық мінездемесінде көрсетілген. Бұйым таблицасын мінездемелердің мағыналармен салыстыру қажет (сурет 7).

Кесте 1 – Техникалық сипатама

№	АТАУЫ		Модель
1.1	Жалпы брутто кесімді көлемі, дм <sup>3</sup>		Параметрлер, келіпдемелік карта-да көрсетілген атыларға лайықтылар
1.2	МК жалпы брутто кесімді көлемі, дм <sup>3</sup>		
1.3	Тағам сақтайтын сөрелердің кесімді көлемі, м <sup>2</sup>		
1.4	Габариттық мөлшері, мм	биіктігі	
		ені	
		тереңдігі	
1.5	Нетто массасы, кг, көп емес		
1.6	МК мұздатылған тағамдарды сақтайтын температура, °С, жоғары емес		
1.7	Жас тағамдар сақтайтын температура, °С		
1.8	Жас тағамдар сақтайтын орташа температура, °С, жоғары емес		
1.9	МК температурасы жоғарлайтын кесімді уақыт минус 18 С- минус 9 °С (қоршаған ортаның температурасы плюс 25 °С) электр қуатын ажыратқан кезде, с		
1.10	Қоршаған ортаны температурасы плюс 25 °С кездегі мұздату кесімді қуаты, кг/тәулік		
1.11	Тәуліктік мұз жасау кесімді өнімділік, кг		
1.12	Күміс мөлшері, г		
Ескерту - Техникалық мінездемесін анықтау арнайы жабдықталған зертханада белгілі әдістермен өткізіледі.			

Белгілеу бұйым үлгілері	Жалпы көлемі, дм <sup>3</sup> - жас тағамдар сақтайтын камера: - мұздатқыш камерасының:
	Мұздату кесімді: Жалпы ток: Жалпы кернеу: Номинал тұтынылушы қуаттылық: Хладагент: R600a/көбіктендіргіш: C-Pentane Хладагент массасы: Өндіруші: Беларусь Республикасы

7 сурет – Кесте

Кесте 2 – Жинақтайтындар

№	АТАУЫ	Саны, дана.
2.1	Себет (төменгі)	Параметрлер, келіпдемелік карта-да көрсетілген атыларға лайықтылар
2.2	Себет	
2.3	Сауыт (көкөніс, жемістер үшін) <sup>1</sup>	
2.4	Әйнек-сөре (төменгі) <sup>2</sup>	
2.5	Әйнек-сөре <sup>2</sup>	
2.6	Сыйымды қақпағымен <sup>3</sup>	
2.7	Сыйымды <sup>4</sup>	
2.8	Сыйымды (төменгі) <sup>4</sup>	
2.9	Артқы тіреу	
2.10	Ерш	
2.11	Мұз үшін қалып	
2.12	Жұмыртқа салғыш	
2.13	Қақпағы бар сауыт (етке арналған немесе балықтың)	
<sup>1</sup> Жылулық өңдеуден өткен майлармен тағамдарды сақтауға арналмаған.		
<sup>2</sup> Тегістеп салғандағы барынша көтеретін салмағы 26 кг.		
<sup>3</sup> Тегістеп салғандағы барынша көтеретін салмағы 3 кг.		
<sup>4</sup> Тегістеп салғандағы барынша көтеретін салмағы 6 кг.		



## SOYUDUCULAR-DONDURUCULAR

XM-6219-XXX

XM-6221-XXX

XM-6224-XXX



020



P501



003



001



1003

Məmulatların uyğunluq sertifikatı BELLİS tərəfindən verilib (Krasnaya küçəsi, 7B, 220029, Minsk şəhəri):  
№ TC BY/112 03.03. 020 00130, qüvvədə olma müddəti 09.02.2012-cu ildən 08.02.2017-ci ilə qədərdir.

## 1 SOYUDUCUNUN TƏSVİRİ

**1.1** Soyuducu şəkil 1 uyğun olaraq ərzaqların dondurulması və dondurulmuş ərzaqların uzun müddət saxlanması, DK-da qida buzunun hazırlanması; qida məhsullarının, içkilərin, meyvə və tərəvəzlərin SK-da soyudulması və qısa müddət saxlanması üçün nəzərdə tutulmuşdur.

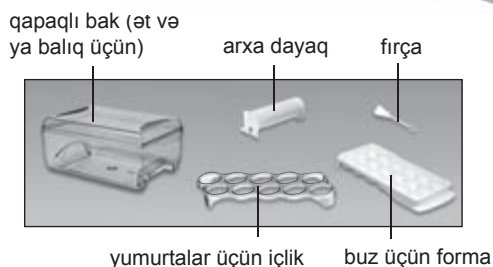
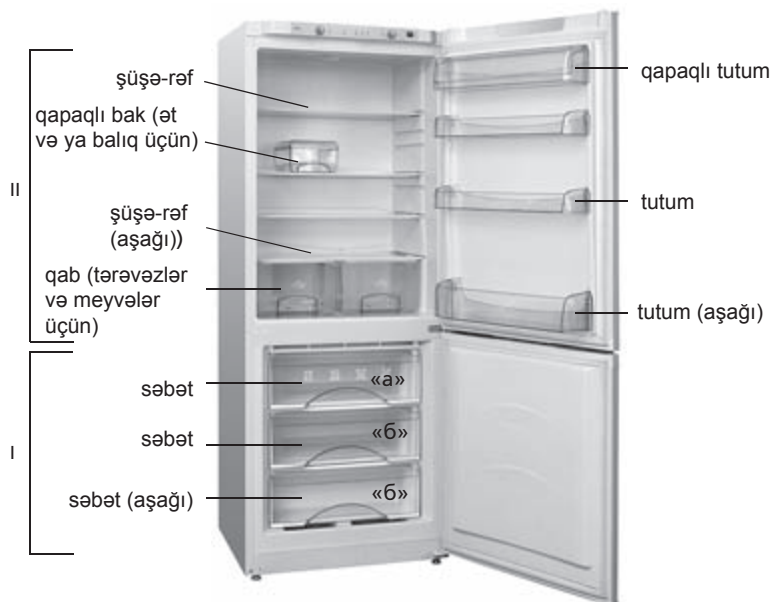
**1.2** Soyuducunun iki kompressoru vardır: DK və SK müstəqil soyuducu aqreqlərlə soyudulur, bu da bir kameranın işlədiyi zaman digərinin işini dayandırmaya imkan verir.

**1.3** Soyuducuda DK-da "Dondurma" rejimi nəzərdə tutulmuşdur.

**1.4** Soyuducunu ətraf mühitin temperaturu müsbət 10 °C-dən müsbət 43 °C-yə qədər olduğu zaman istismar etmək lazımdır.

**1.5** Soyuducunun istismarı üçün lazım olan ümumi məkan şəkil 2.-də millimetrlə göstərilmiş qabarit ölçüləri ilə təyin edilir. Komplektləşdiricilərin soyuducudan maneəsiz çıxardılması üçün kameraların qapılarını ən azı 90°-lik bucaq altında açmaq lazımdır.

Soyuducunun konstruksiyasının təmin etdiyi SK-nın qapısının maksimal açılma bucağı 120° təşkil edir. Sınmanın qarşısı alınması üçün SK-nın qapısının 120°-dən artıq bucaq altında açılmasına həddən artıq səy göstərmək **QADAĞANDIR**.



I — dondurucu kamera (DK):  
«a» — dondurma və saxlama zonası;  
«b» — saxlama zonası;  
II — Təzə ərzaqların saxlanması üçün kamera (SK)

Şəkil 1 — Soyuducu və komplektləşdirici məmulatlar

**1.6** DK-nin səbətləri məhsulların yığılması və çıxarılmasının rahatlığı üçün ön paneldə dəstəklərə malikdir, həmçinin soyuducudan kənarda daşınması üçün şəkil 3-ə müvafiq olaraq yan səthlərdə dəstəklərə malikdir (alt səbətdən başqa).

## 2 SOYUDUCUNUN İŞİNİN İDARƏ EDİLMƏSİ

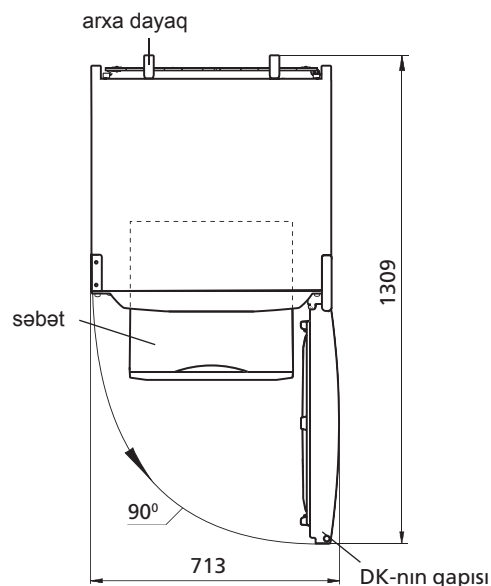
## 2.1 İDARƏETMƏ ORQANLARI

**2.1.1** Soyuducunun şəkil 4.-ə uyğun olaraq idarəetmə orqanları aşağıdakılardır:

— **SK-da və DK-da temperaturun nizamlanması dəstələri** (bundan sonra — dəstə). Dəstə saat əqrəbinin hərəkət istiqaməti üzrə və əksinə çevrilir və seçilmiş bölgü xəttinin üzərinə qoyulur. «1» bölgü xətti kamerada ən yüksək temperatura (ən az soyutma), «7» bölgü xətti — ən aşağı temperatura (ən çox soyutma) müvafiqdir. Dəstənin «•» işarəsinə qoyulması zamanı kameranın işi dayandırılır;

— **"Dondurma" rejiminin elektrik açarı** (bundan sonra — elektrik açarı), DK-da "Dondurma" rejiminin işə salınması/ dayandırılması üçün nəzərdə tutulmuşdur və üzərində iki işarə vardır: «I» — işə salma və «0» — dayandırma.

**2.1.2** Soyuducunun şəkil 4-ə uyğun olaraq işıq indikatorları vardır:

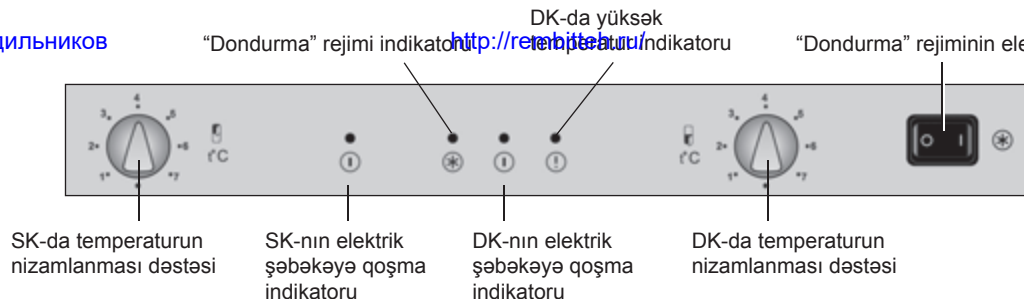


Şəkil 2 — Soyuducu (yuxarıdan görünüşü)



Şəkil 3

<http://rembitteh.ru/>



Şəkil 4 — İdarəetmə və indikasiya orqanları

— **SK və ya DK-nın işə salınması** (yaşıl rəngdə). Kamera işlədiyi zaman daima yanır. Kameranın işi dayandırıldıqda, eləcə də elektrik enerjisinin verilməsində fasilələr zamanı sönmür;

— **“Dondurma” rejimi** (sarı rəngdə). “Dondurma” rejimi işə salındıqda yanır. Rejimin, eləcə də soyuducunun işi dayandırıldıqda sönmür;

— **DK-da yüksək temperatur indikatoru** (qırmızı rəngdə). DK-da temperatur yüksəldikdə yanır (məsələn, təmizlədikdən sonra ilk işə salma və ya dayandırma zamanı, böyük miqdarda təzə ərzaqla doldurulduqda). Indikatorun qısamüddətli işləməsi (məsələn, DK-nın qapısı uzun müddət açıq qaldıqda) soyuducunun nasazlığının əlaməti deyildir: DK-da temperatur azaldıqda indikator avtomatik olaraq sönmür. Indikatorun uzunmüddətli işləməsi zamanı saxlanılan ərzaqların keyfiyyətini yoxlamaq və servis xidmətinin mexanikini çağırmaq lazımdır.

### 3 SOYUDUCUNUN İSTİSMARI

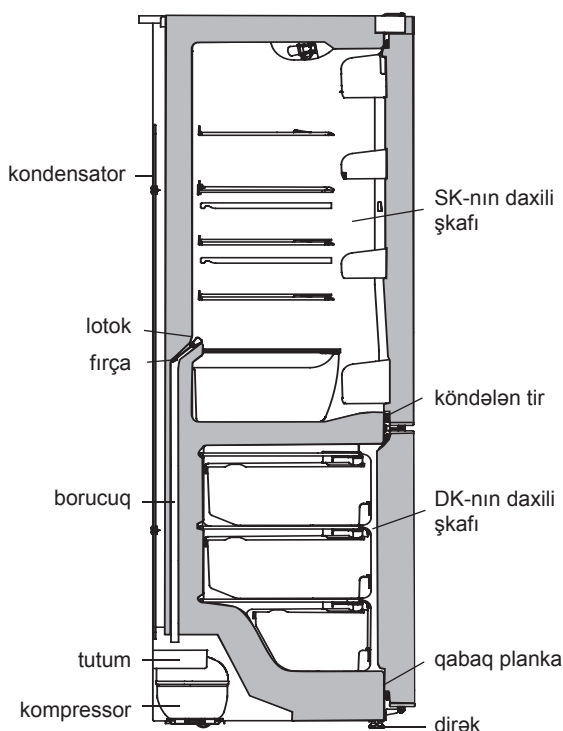
#### 3.1 KAMERANIN İŞƏ SALINMASI VƏ TEMPERATURUN TƏNZİMLƏNMƏSİ

**3.1.1** Soyuducunu işə salınması üçün onu elektrik şəbəkəsinə qoşmaq: qida şnurunun vilkasını rozetkaya salmaq lazımdır.

**3.1.2** Kameranın işə salınması və SK və DK-da temperaturun nizamlanması dəstələrin köməyi ilə aparılır (bax şəkil 4). İlk işə salma zamanı hər bir dəstəni “3” və ya “4” bölgü xəttinə, elektrik açarını – “0” işarəsinə qoymaq tövsiyə olunur.

SK və ya DK-nı işə saldıqda işə salma indikatoru və DK-da yüksək temperatur indikatoru işıq verməyə başlayır. DK-da temperatur aşağı düşdükdə yüksək temperatur indikatoru avtomatik olaraq sönmür.

Nizamlandıqdan sonra soyuducuda temperatur avtomatik olaraq saxlanılır.



Şəkil 5 — Ərimiş suyun DK-dan axılması sxemi

#### 3.2 “DONDURMA” REJİMİNİN İŞƏ SALINMASI/DAYANDIRILMASI

**3.2.1** “Dondurma” rejimi elektrik açarının “I” işarəsinə basmaqla işə salınır — rejimin indikatoru işıq verməyə başlayır, “0” işarəsinə basmaqla — rejimin işi dayandırılır və indikator şəkil 4-ə uyğun olaraq sönmür.

#### 3.3 KAMERANIN İŞİNİN DAYANDIRILMASI

**3.3.1** Kameranın işi dəstəni “•” işarəsinə qoymaqla dayandırılır.

#### 3.4 SK-nın AVTOMATİK ƏRİMƏ SİSTEMİ

**3.4.1** SK-da avtomatik əritmə sistemi istifadə edilir. SK-nın arxa divarında əmələ gələn qırov kompressorun işi dayandırıldıqda zaman donun açılması dövründə ərilir və su damcılarına çevrilir. Ərimiş su damcıları şəkil 5.-ə uyğun olaraq axıb lotoka tökülür, onda olan deşikdən borucuqla kompressorun üzərində yerləşən qaba düşür və buxarlanır. Lotokun deşiyinə axıtma sisteminin tutulmasının qarşısını almaq üçün fırça qoyulub.

**3.4.2** Müntəzəm olaraq (3 ayda 1 dəfədən az olmayaraq) lotokun təmizliyinə nəzarət etmək və lotokda suyun olub-olmamağını yoxlamaq lazımdır.

Lotokda suyun olmağı axıtma sisteminin tutulmasını göstərir. Tutulmanın aradan qaldırılması üçün fırça ilə lotokdakı deşiyi təmizləmək lazımdır ki, su qaba maneəsiz axıb tökülsün, fırçanı şəkil 5.-ə uyğun olaraq yuyub qoymaq lazımdır.

Axıtma sistemi tutulmuş soyuducunu istismar etmək **QADAĞANDIR**. SK-nın şəkil 5.-ə uyğun olaraq dibində əmələ gəlmiş və ya köndələn tirin SK-nın daxili şkaflına bitişmə yerinə düşmüş su soyuducunun xarici şkaflının və soyuducu aqreqatın elementlərinin korroziyasına səbəb ola bilər, istilik izolyasiyasını poza bilər, daxili şkafta çatlaqların yaranmasına və soyuducunun şkaflının sıradan çıxmasına gətirib çıxara bilər.

#### 3.5 DK-NIN TƏMİZLƏNMƏSİ

**3.5.1** DK-nın donunu açan zaman:

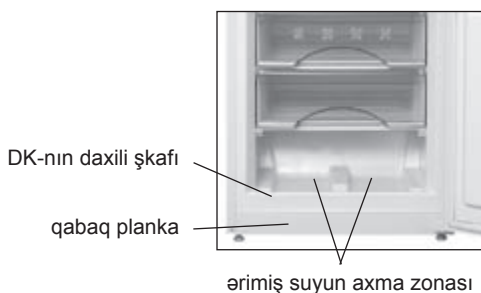
— qar qatı ərildikcə ərimiş suyu axıb tökülmə zonasından şəkil 6.-ya uyğun olaraq nəmliyi tez hopduran material ilə təmizləmək;

— kameranı yuyub qurulamaq lazımdır.

**DİQQƏT!** Soyuducunun donunu açdıqda və təmizlədikdə ərimiş suyun DK-dan axıb çıxmasına yol verməyin, çünki su şəkil 5, 6.-ya uyğun olaraq qabaq plankanın DK-nın daxili şkaflına bitişdiyi yerə düşdükdə soyuducunun xarici şkaflının və soyuducu aqreqatın elementlərinin korroziyasına səbəb ola bilər, istilik izolyasiyasını poza bilər, daxili şkafta çatlaqların yaranmasına və soyuducunun şkaflının sıradan çıxmasına gətirib çıxara bilər.

#### 3.6 SOYUDUCUNUN İŞİNİN DAYANDIRILMASI

**3.6.1** Soyuducunu işinin dayandırılması üçün qida şnurunun vilkasını rozetkadan çıxarmaq lazımdır.



Şəkil 6 — Ərimiş suyun SK-dan yığılması

**4.1** Texniki xarakteristikaların və komplektləşdirici məmulatların adları müvafiq olaraq cədvəl 1 və 2-də göstərilib.

**4.2** Məmulatın cədvəlində rus dilində texniki xarakteristikalar göstərilib. Xarakteristikaların şəkil 7-də göstərilən adlarını məmulatın cədvəlindəki xarakteristikaların qiymətləri ilə tutuşdurmaq lazımdır.

**Cədvəl 1 – Texniki xarakteristikalar**

№	ADI	Model	
1.1	Nominal ümumi həcm brutto, dm <sup>3</sup>	Adlara uyğun olan parametrlər zamanət kartında göstərilib	
1.2	DK-nin nominal ümumi həcmi brutto, dm <sup>3</sup>		
1.3	Məhsulların saxlanması üçün rəflərin nominal sahəsi, m <sup>2</sup>		
1.4	Qabarit ölçülər, mm		hündürlüyü
			eni
			dəstəksiz dərinliyi
1.5	Xalis kütlə, kq, maksimum		
1.6	Dondurulmuş məhsulların DK-da saxlanması temperaturu, °C, maksimum		
1.7	Təzə məhsulların saxlanması temperaturu, °C		
1.8	Təzə məhsulların saxlanılmasının orta temperaturu, °C, maksimum		
1.9	Elektrik enerjisinin kəsilməsi zamanı DK-da temperaturun mənfii 18 °C dərəcədən mənfii 9 dərəcəyə qədər artmasının nominal vaxtı, (ətraf mühitin temperaturu müsbət 25 °C) saat		
1.10	Ətraf mühitin temperaturu müsbət 25 °C olduqda nominal dondurma gücü kq/sutkada		
1.11	Buzun alınmasının nominal sutkalıq istehsalat gücü, kq		
1.12	Gümüş tərkibi, q		
Qeyd - Texniki xarakteristikaların müəyyən edilməsi müəyyən metodlarla xüsusi avadanlaşdırılmış laboratoriyalarda aparılır.			

Məmulatın modelinin işarəsi	Nominal həcm məhsulların saxlanması üçün, dm <sup>3</sup> - təzə məhsulların saxlanması üçün kamera: - dondurucu kameranın:
	Məhsulların dondurulmasının: Nominal giarginlik: Nominal tok: Sərf olunan nominal güc: Soyuducu amili: R600a/Kopurtucu: C-Pentane Soyuducu amilin kütləsi: Belarus Respublikasında istehsal edilib.

**Şəkil 7 – Cədvə**
**Cədvəl 2 – Komplektləşdiricilər**

№	ADI	Sayı, ədəd
2.1	Səbət (aşağı)	Adlara uyğun olan parametrlər zamanət kartında göstərilib
2.2	Səbət	
2.3	Qab (tərəvəzlər və meyvələr üçün) <sup>1</sup>	
2.4	Şüşə-rəf (aşağı) <sup>2</sup>	
2.5	Şüşə-rəf <sup>2</sup>	
2.6	Qapaqlı tutum <sup>3</sup>	
2.7	Tutum <sup>4</sup>	
2.8	Tutum (aşağı) <sup>4</sup>	
2.9	Arxa dayaq	
2.10	Fırça	
2.11	Buz üçün forma	
2.12	Yumurtalar üçün içlik	
2.13	Qapaqlı bak (ət və ya balıq üçün)	
<sup>1</sup> Yağ və istilik emalından keçmiş məhsulların saxlanması üçün nəzərdə tutulmayıb. <sup>2</sup> Bərabər paylanan zaman maksimal yük 26 kq. <sup>3</sup> Bərabər paylanan zaman maksimal yük 3 kq. <sup>4</sup> Bərabər paylanan zaman maksimal yük 6 kq.		

## FRIGIDERE-CONGELATOARE

XM-6219-XXX

XM-6221-XXX

XM-6224-XXX



Certificat de conformitate a produselor emise pentru BELLIS (strada Krasnaia, 75, 220029, or. Minsk, Belarus):  
Nr. TC BY/112 03.03. 020 00130, valabil de la 09.02.2012 până la 08.02.2017.

## 1 DESCRIEREA FRIGIDERULUI

**1.1** Frigiderul în conformitate cu figura 1 este destinat pentru congelarea și depozitarea îndelungată a produselor congelate, pregătirea gheții alimentare în CK; pentru raciera și păstrarea de scurtă durată a produselor alimentare, băuturilor, legumelor și fructelor în CF.

**1.2** Frigiderul dispune de două compresoare: CF și CK se răcesc cu agregate frigorifere independente, ce permite deconectarea unei camere în momentul funcționării alteia.

**1.3** În frigider este prevăzut regimul "Congelare" în CK.

**1.4** Frigiderul trebuie exploatat la temperatura mediului ambiant de la plus 10 °C, la plus 43 °C.

**1.5** Spațiul total, necesar pentru exploatarea frigiderului este determinat de dimensiunile indicate în figura 2 în milimetri. Pentru extragerea liberă a componentelor din frigider trebuie deschise ușile camerei la un unghi de cel puțin 90°.

Unghiul maxim de deschidere a ușii CF, prevăzut de construcția frigiderului este de 120°. Pentru a evita dereglarea SE INTERZICE a folosi effort sporit la deschiderea ușii CK mai mult de 120°.

**1.6** Sertarele CC au câte un mâner pe panoul frontal pentru a facilita încărcarea și descărcarea produselor, și mânere pe părțile laterale (cu excepția sertarului de jos) pentru deplasarea în afara frigiderului, în conformitate cu figura 3.

## 2 DIRIJAREA LUCRULUI FRIGIDERULUI

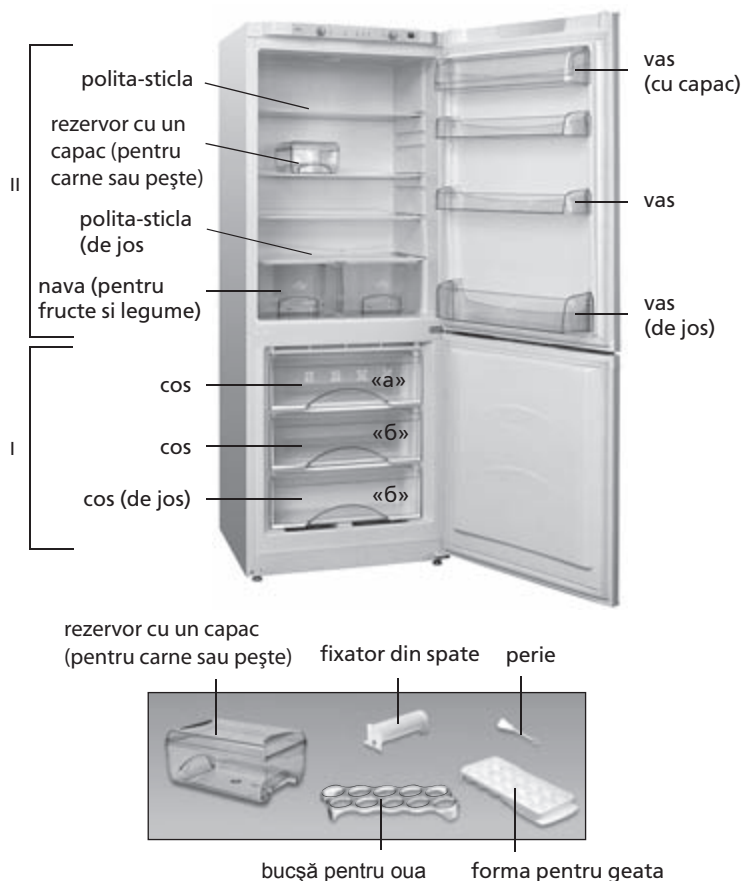
## 2.1 ORGANELE DE COMANDA

**2.1.1** Organele de comandă în conformitate cu figura 4 sunt:

— **mănerul de regulare a temperaturii în CF și CK** (în continuare - mâner). Mănerul se rotește în sensul acelor de ceasornic și invers acelor de ceasornic și se instalează la diviziunea selectată. Diviziunea cu marcarea la "1" corespunde temperaturii cea mai ridicată (răcirea cea mai mică) în camera, la diviziunea "7" - cea mai joasă (cea mai mare răcire). La selectarea mănerului "•" camera se deconectează;

— **înteruptorul regimului "Congelare"** (în continuare - înteruptor), care este destinat pentru conectarea/deconectarea regimului "Congelare" în CK și are două diviziuni "1" conectare, "0" deconectare.

**2.1.2** Frigiderul dispune de indicatori luminoși în conformitate cu figura 4:



I — camera de congelare (CC)  
"a" — zona de congelare;  
"б" — zona de păstrare;  
II — camera de depozitare a produselor proaspete (CF)

Figura 1 – Frigider și piese de completare

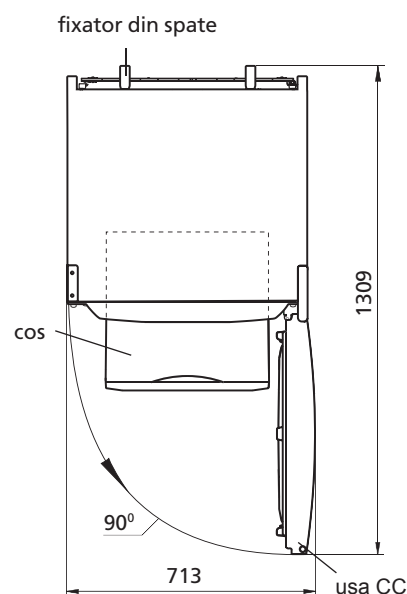


Figura 2 – Frigider (privire de sus)



Figura 3

<http://rembitteh.ru/>

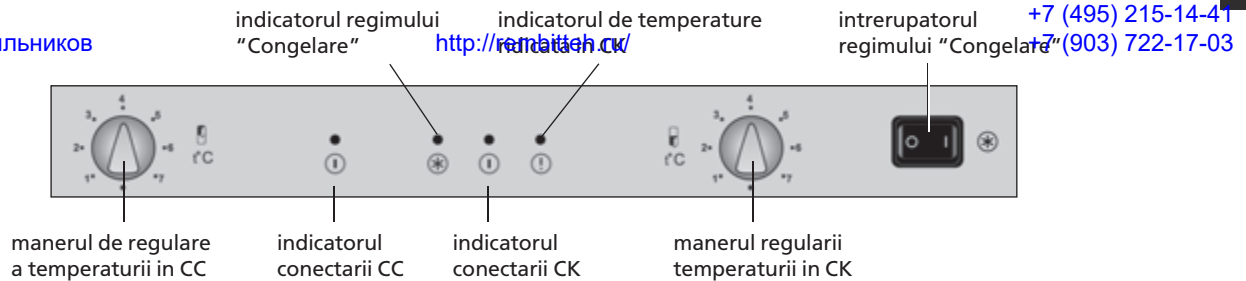


Figura 4 – Organele de conducere si indicare

— **de conectare a CF sau CK** (culoare verde). Ard permanent cand este conectata camera. Se sting la deconectarea camerei cat si la intreruperile in livrarea curentului electric;

— **regimului "Congelare"** (de culoare galbena). Se aprinde atunci cand se activeaza regimul "Congelare". Se stinge la deconectarea regimului, cat si la deconectarea frigiderului;

— **ridicarea temperaturii in CK** (de culoare rosie). Se aprinde atunci când temperatura în CK sa ridicat (spre exemplu, la prima conectare sau conectarea dupa cutatenie, la incarcarea unui număr mare de alimente proaspete). Aprinderea de scurta durata a indicatorului (de exemplu la deschiderea ușii pentru o perioada indelungata) nu indică defectarea frigiderului: la scaderea temperaturii în CK indicatorul se stinge automat. La conectarea indelungata a indicatorului trebuie verificata calitatea produselor depozitate și chemarea mecanicului serviciului de deservire;

### 3 EXPLOATAREA FRIGIDERULUI

#### 3.1 CONECTAREA CAMEREI SI REGULAREA TEMPERATURII

**3.1.1** Conectarea frigiderului la rețeaua electrică: introduceti fisa cablului de alimentare in priza.

**3.1.2** Conectarea camerei si regularea temperaturii in CF sau CK se efectueaza cu ajutorul manerelor (vezi figura 4). La prima conectare se recomanda a fixa fiecare maner la diviziunea "3" sau "4", intrerupatorul - la diviziunea "0".

Dupa conectarea CF si CK se aprind indicatorii conectarii frigiderului si a temperaturii ridicate in CK. La micșorarea temperaturii în CK indicatorul de temperature ridicata se stinge automat.

Dupa regulare temperatura in frigider se mentine automat.

#### 3.2 CONECTAREA/DECONNECTAREA regimului "CONGELARE"

**3.2.1** Conectarea regimului "Congelare" se efectueaza la tastarea

intrerupatorului la diviziunea "1" – se aprinde indicatorul regimului, la tastarea la diviziunea "0" – regimul se deconecteaza si indicatorul se stinge in conformitate cu figura 4.

#### 3.3 DECONNECTAREA CAMEREI

**3.3.1** Deconectarea camerei se efectueaza la instalarea manerului la diviziunea "•".

#### 3.4 SISTEMUL DE DECONGELARE AUTOMATA A CF

**3.4.1** In CF se utilizeaza sistemul automat de decongelare. Chucura, care apare pe peretele din spate a CF, se topeste in ciclul de dezgetare la deconectarea compresorului si se transformă în picături de apă. Picăturile de apa topita se scurg în vas si prin gaură în tava patrund în țeavă navei pe compresor, în conformitate cu figura 5 unde și se evaporă. In gaura tavei este instalata o perie pentru a preveni înfundarea sistemului de evaporare.

**3.4.2** Este necesar în mod regulat (nu mai rar de o dată în 3 luni) a verifica gradul de curățenie a tavei și lipsa de apă în tavă.

Prezența apei în tava indică la blocarea posibilă a scurgerii apei. Pentru a elimina contaminarea trebuie a curățata cu peria gaura in tava, astfel că apa sa se scurga fără obstacole un vas, se spala peria si se instaleaza în conformitate cu figura 5.

**SE INTERZICE** exploatarea frigiderului cu sistemul de scurgere înfundat. Apa apăruta în partea de jos a camerei frigiderului sau in locul atasamentului placii la dulapul interior al CF în conformitate cu figura 5, poate provoca coroziunea camerei exterioare si a elementelor agregatului frigiderului, a distruge izolarea termica, poate cauza formarea de fisuri a camerei interioare si deteriorarea complete a camerei frigiderului.

#### 3.5 CURATAREA CK

**3.5.1** La timpul dezgetarea CK este necesar:

— a elimina apa topita din zona scurgerii în conformitate cu figura 6 cu o materie ce absoarba usor pe masura topirii poleiului;

— a spala camera si sterge uscat.

**ATENȚIE!** Nu permiteti scurgerea apei topite din CK la dezgetare si curatenie, deoarece apa, patrundand la in locul atasamentului placii la dulapul interior al CK în conformitate cu figura 5, 6 poate provoca coroziunea camerei exterioare si a elementelor agregatului frigiderului, a distruge izolarea termica, poate cauza formarea de fisuri a camerei interioare si deteriorarea completa a camerei frigiderului.

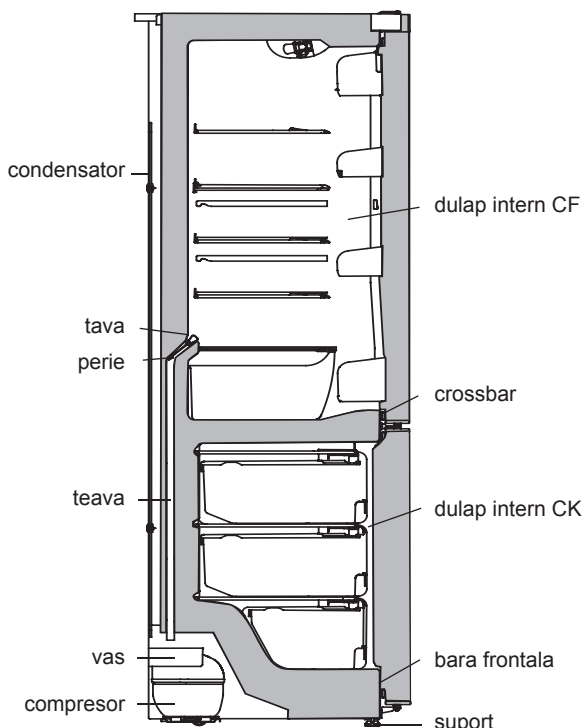


Figura 5 – Schema eliminarii apei topite din CF

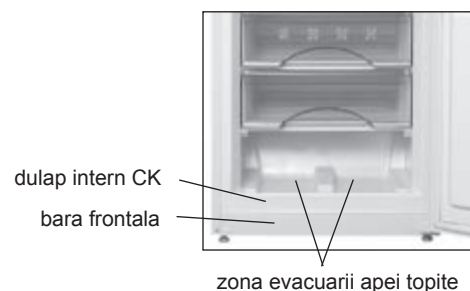


Figura 6 – Colectarea apei topite din CK



**4.1** Denumirile caracteristicilor tehnice și a pieselor accesorii sunt indicate în tabelele 1 și 2, respectiv.

**4.2** În tabelul pieselor caracteristicile tehnice sunt în limba rusă. Denumirile caracteristicilor prezentate în figura 7, ar trebui să fie comparate cu valorile caracteristicilor din tabelul pieselor.

**Tabelul 1 — Caracteristicile tehnice**

№	DENUMIREA	Model	
1.1	Volumul total nominal brut, dm <sup>3</sup>	Parametri care corespund denumirilor care figurează în fișa de garanție	
1.2	Volumul total nominal brut al CC, dm <sup>3</sup>		
1.3	Suprafața nominală a rafturilor pentru păstrarea produselor, m <sup>2</sup>		
1.4	Dimensiuni de gabarit, mm		înălțime
			lățime
			adâncime
1.5	Masa netă, kg, nu mai mult de		
1.6	Temperatura de păstrare a produselor congelate în CC, °C, nu mai mare de		
1.7	Temperatura de păstrare a produselor proaspete, °C		
1.8	Temperatura medie de păstrare a produselor proaspete, °C, nu mai mult de		
1.9	Timpu nominal de ridicare a temperaturii în CC de la minus 18 °C până la minus 9 °C (temperatura mediului ambiant plus 25 °C) la deconectarea energiei electrice, ore		
1.10	Capacitatea nominală de congelare la temperatura mediului ambiant plus 25 °C, kg/zi		
1.11	Capacitatea nominală de preparare zilnică a gheții, kg		
1.12	Conținutul de argint, g		
Notă - Determinarea caracteristicilor tehnice se efectuează în laboratoare speciale dotate conform anumitor metode.			

Însemnarea modelului piesei	Volumul nominal pentru păstrare, dm <sup>3</sup> - al camerei pentru păstrarea alimentelor proaspete: - al congelatorului:
	Capacitatea de congelare: Tensiunea nominală: Curentul nominal: Consum de putere nominală: Agent frigorific: R600a/Agent de spumare: C-Pentane Masa agentului frigorific: Fabricat în Bielorus

**Figura 7 — Tabel**

**Tabel 2 — Piese accesorii**

№	DENUMIREA	Cantitate, buc.
2.1	Cos (de jos)	Parametri care corespund denumirilor care figurează în fișa de garanție
2.2	Cos	
2.3	Nava (pentru fructe și legume) <sup>1</sup>	
2.4	Polita-sticla (de jos) <sup>2</sup>	
2.5	Polita-sticla <sup>2</sup>	
2.6	Vas (cu capac) <sup>3</sup>	
2.7	Vas <sup>4</sup>	
2.8	Vas (de jos) <sup>4</sup>	
2.9	Fixator din spate	
2.10	Perie	
2.11	Forma pentru geata	
2.12	Bucșă pentru oua	
2.13	Rezervor cu un capac (pentru carne sau pește)	
<sup>1</sup> Nu sunt destinate pentru păstrarea uleiurilor și produselor, care au trecut prin tratare termică		
<sup>2</sup> Capacitatea maximă la repartizarea uniformă constituie 26 kg.		
<sup>3</sup> Capacitatea maximă la repartizarea uniformă constituie 3 kg.		
<sup>4</sup> Capacitatea maximă la repartizarea uniformă constituie 6 kg.		

# СОВУТГИЧЛАР-МУЗЛАТГИЧЛАР

ХМ-6219-XXX

ХМ-6221-XXX

ХМ-6224-XXX



020



P501



003



001



1003

Buyumlarning muvofiqlik sertifikatini BelLIS tomonidan berilgan (Krasnaya ko'ch., 7B, 220029, Minsk sh.): № TC BY/112 03.03. 020 00130, amal qilish muddati 09.02.2012 y.-dan 08.02.2017 y.-qacha.

## 1 СОВУТГИЧНИНГ ТАЪРИФИ

**1.1** Совутгич 1-расмга мувофиқ МК да озиқ-овқат маҳсулотларни музлатиш ва музлатилган маҳсулотларни узоқ сақлаш, зозиқ-овқат музини тайёрлаш учун; СК да озиқ-овқат маҳсулотларини, ичимликларни, сабзавотлар ва меваларни совутиш ва қисқа муддатли сақлаш учун мўлжалланган.

**1.2** Совутгич иккита компрессорга эга: СК ва МК мустақил совутиш агрегатлаи билан совутилади, бу эса битта камерани бошқасидан мустақил тарзда ўчириш имкониятини беради.

**1.3** Совутгичда МК да «Музлатиш» режими кўзда тутилган.

**1.4** Совутгичдан атроф муҳитнинг плюс 10 °С дан плюс 43 °С гача ҳароратида фойдаланиш мумкин.

**1.5** Совутгичдан фойдаланиш учун зарур бўлган умумий фазо 2-расмда миллиметрларда кўрсатилган ўлчамлар билан белгиланади. Совутгичдан бутловчи қисмларни бемалол олиш учун камераларнинг эшикларини камида 90° бурчаги остида очиш керак.

Совутгичнинг конструкцияси билан таъминланадиган СК эшигини очишнинг максимал бурчаги 120° ни ташкил этади. Бузилишига йўл қўймаслик учун СК нинг эшигини 120° дан ортиқ бурчакка очиш учун куч ишлатиб уриниш **ТАҚИҚЛАНАДИ**.

**1.6** Озиқ-овқатларни joylashtirish va chiqarish qulay bo'lishi uchun МК savatlarining old tarafida ushlagich mavjud, shuningdek, sovutgichdan tashqarida ko'tarib olish uchun 3 rasmiga muvofiq yon taraflarida ham ushlagichlar bor (pastki savatdan tashqari).

## 2 СОВУТГИЧНИНГ ИШЛАШИНИ БОШҚАРИШ

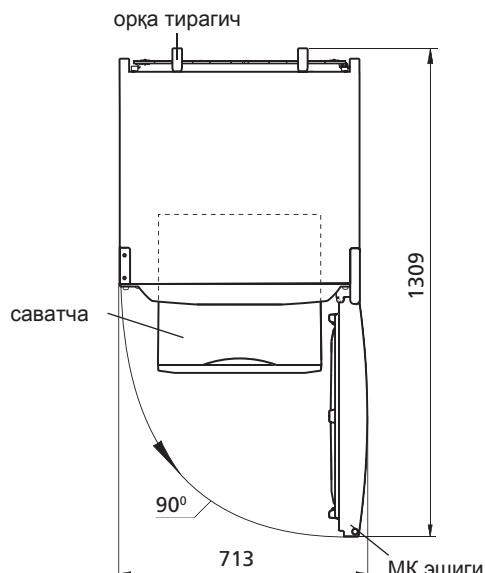
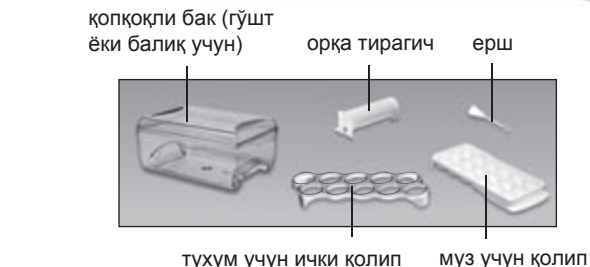
### 2.1 БОШҚАРИШ ОРГАНЛАРИ

**2.1.1** 4-расмга мувофиқ бошқариш органлари қуйидагилар:

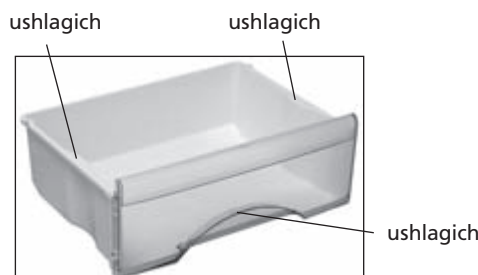
— **СК да ва МК да ҳароратни сошлаш дасталари** (қуйида — даста). Даста соат мили бўйлаб ва унга қарши йўналишда буралади ва танланган бўлимига қўйилади. “1” бўлими камерадаги энг юқори ҳароратга мос келади (энг кам совутиш), “7” бўлими камерадаги энг паст ҳароратга мос келади (энг кўп совутиш). Даста “\*” белгисига ўрнатилганда камера ўчирилади;

— **«Музлатиш» режимининг ўчириш дастаги** (қуйида - ўчириш дастаги), у МК да «Музлатиш» режимини ёқиш/ўчириш учун мўлжалланган ва иккита белгига эга: “I” — ёқиш, “0” — ўчириш.

**2.1.2** Совутгич 4-расмга мувофиқ чироқли индикаторларига эга:



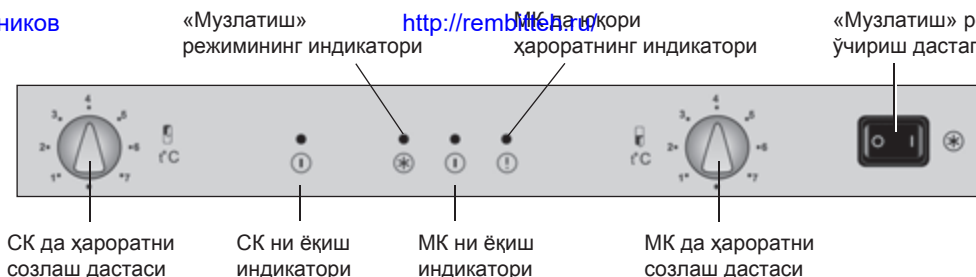
2-расм — Совутгич (тепадан кўриниши)



3-расм

<http://rembitteh.ru/>

1-расм — Совутгич ва бутловчи буюмлар



4-расм — Бошқариш ва индикация органлари

— **СК ёки МК ни ёқиш** (яшил рангли). Камера ёқилганда доимо ёниб туради. Камера ўчирилганда, шунингдек электр энергиясининг таъминотида узилишлар пайтида ўчади;

— **«Музлатиш» режими** (сарик рангли). «Музлатиш» режими ёқилганда ёнади. Ушбу режим ўчирилганда, шунингдек совутгич ўчирилганда ўчади;

— **МК да юқори ҳарорат** (қизил рангли). МК да ҳарорат кўтарилганда ёнади (масалан, биринчи марта ёқилганда ёки тозалашдан кейин ёқилганда, кўп миқдорда янги озиқ-овқат маҳсулотлари солинганда). Индикаторнинг қисқа муддатли ёқиши (масалан, МК эшиги узоқ вақт очиқ турганда) совутгич ишламаслигининг белгиси бўлмайди: МК да ҳарорат пасайганда индикатор автоматик равишда ўчади. Индикатор узоқ вақт ёниб турганда сақланаётган маҳсулотларнинг сифатини текшириш ва сервис хизматининг механик ходимини чақариш керак.

### 3 СОВУТГИЧДАН ФОЙДАЛАНИШ

#### 3.1 КАМЕРАНИ ЁҚИШ ВА ҲАРОРАТНИ СОЗЛАШ

**3.1.1** Совутгични электр тармоғига улаш: таъминот симининг вилкасини розеткага киритиш.

**3.1.2** Камерани ёқиш ва СК да ёки МК да ҳароратни соzлаш дасталар ёрдамида амалга оширилади (4-расмга қаранг). Биринчи ёқишда ҳар бир дастани “3” ёки “4” бўлимига, ўчириш дастагини — “0” белгисига ўрнатиш тавсия этилади.

СК ёки МК ёқилганидан кейин ёқиш индикаторлари ва МК да юқори ҳарорат индикатори ёқилади. МК да ҳарорат пасайганда юқори ҳарорат индикатори автоматик равишда ўчади.

Ҳарорат соzланганидан кейин совутгичда ҳарорат автоматик равишда тутиб турилади.

#### 3.2 «МУЗЛАТИШ» РЕЖИМИНИ ЁҚИШ/ЎЧИРИШ

**3.2.1** «Музлатиш» режимини ёқиш ўчириш дастаги “1” белгисига босилганда амалга оширилади — режим индикатори

ёнади, “0” белгисига босилганда — режим ўчирилади ва 4-расмга мувофиқ индикатор ўчади.

#### 3.3 КАМЕРАНИ ЎЧИРИШ

**3.3.1** Камерани ўчириш дастанинг “•” белгисига ўрнатиш ҳолда амалга оширилади.

#### 3.4 СК НИ АВТОМАТИК ЭРИТИШ ТИЗИМИ

**3.4.1** СК да автоматик эритиши тизими қўлланади. СК нинг орқа деворида пайдо бўлган қиров эритиш цикли давомида компрессор ўчирилганда эрийди ва сув томчиларига айланади. Эриган сув томчилари лотокка тушади, ундаги тешиклар орқали най бўйлаб 5-расмга мувофиқ компрессордаги идишга тушади ва буғланади. Лотокнинг тешигига тўкиш тизимининг текилиб қолишига йўл қўймаслик учун ерш киритилган.

**3.4.2** Мунтазам равишда (камида 3 ойда бир марта) лотокнинг тозаланиши кузатиб туриш ва лотокда сувнинг йўқлигини текшириб туриш лозим.

Лотокда сув борлиги тўкиш тизимининг текилиб қолганлигини билдиради. Текилиб қолишни тозалаш учун, сув бемалол идишга оқадиган қилиб, лотокдаги тешикни ерш билан яхшилаб тозалаш, ершни ювиб ташлаш ва уни 5-расмга мувофиқ ўрнатиш керак.

Сувни тўкиш тизими текилиб қолган совутгичдан фойдаланиш **ТАҚИҚЛАНАДИ**. СК нинг тубида пайдо бўлган ёки 5-расмга мувофиқ кўндаланг таянч СК нинг ички шкафига ёндош бўлган жойга тушган сув совутгичнинг ташқи шкафининг ҳамда совутиш агрегати элементларининг коррозиясига олиб келиши, иссиқлик изоляциясини бузиши, ички шкафининг дарзлари пайдо бўлишига ва совутгич шкафининг ишдан чиқишига олиб келиши мумкин.

#### 3.5 МК НИ ТОЗАЛАШ

##### 3.5.1 МК ни эритишда:

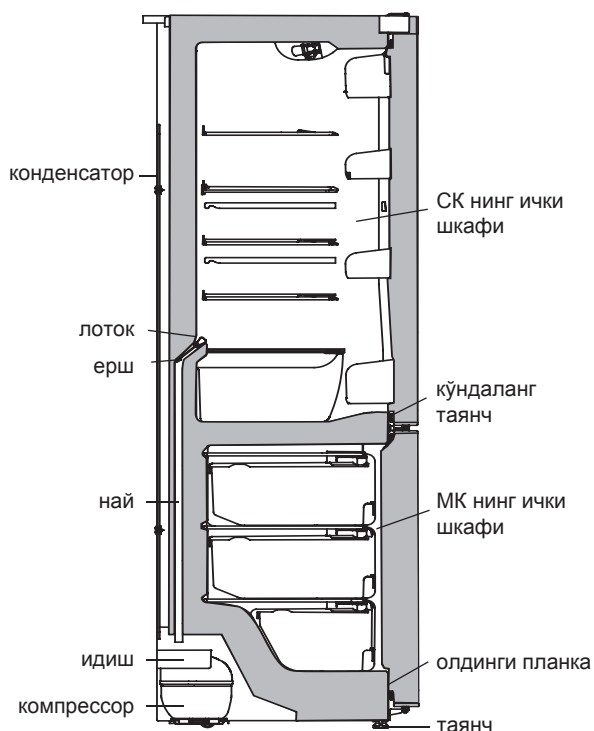
— қор қоплами эриб борган сари, 6-расмга мувофиқ эриган сувнинг оқиши зонасидан эриган сувни намликни осон сингдирувчи материал билан артиш керак;

— камерани юқиш ва қурийтиб артиш керак.

**ДИҚҚАТ!** Эритиш ва тозалаш пайтида МК дан эриган сувни оқиб чиқишига йўл қўйманг, чунки сув 5, 6-расмларга мувофиқ олдинги планканинг МК нинг ички шкафига ёндош бўлган жойига тушиб, совутгичнинг ташқи шкафининг ҳамда совутиш агрегати элементларининг коррозиясига олиб келиши, иссиқлик изоляциясини бузиши, ички шкафининг дарзлари пайдо бўлишига ва совутгич шкафининг ишдан чиқишига олиб келиши мумкин.

#### 3.6 СОВУТГИЧНИ ЎЧИРИШ

**3.6.1** Совутгични ўчириш учун таъминот симининг вилкасини розеткадан чиқариб олиш керак.



5-расм — СК дан эриган сувни тўкиш схемаси



эриган сувнинг оқиши зонаси

6-расм — МК дан эриган сувни йиғиш

**4.1** Texnik xususiyatlar va komplektdagi buyumlar nomlari 1 va 2 jadvallarda ko`rsatilgan.

**4.2** Jadvaldagi buyumlarning texnik xususiyatlari rus tilida berilgan. 7 rasmidagi xususiyatlar nomlari buyumning jadvalida ko`rsatilgan belgilari bilan solishtirilishi kerak.

**1 Jadvali – Texnik xususiyatlar**

№	NOMI	Model	
1.1	Nominal umumiy brutto hajmi, dm <sup>3</sup>	Nomlarga mos parametrlar kafolat kartasida ko`rsatilgan	
1.2	MKning nominal umumiy brutto hajmi, dm <sup>3</sup>		
1.3	Oziq-ovqatlarni saqlash uchun tokchalarning nominal maydoni, m <sup>2</sup>		
1.4	Tashqi o'lchamlari, mm		balandligi
			kengligi
			chuqurligi
1.5	Sof og'irligi kg, eng yuqori chegara		
1.6	MKda muzlatilgan oziq-ovqatlarni saqlash harorati, °C, eng yuqori chegara		
1.7	Yangi sarhal oziq-ovqatlarni saqlash harorati, °C		
1.8	Yangi sarhal oziq-ovqatlar saqlashning o'rtacha harorati, °C, eng yuqori chegara		
1.9	Elektr quvvati o'chirilganda MKdagi harorat minus 18dan minus 9 °C gacha ko'tarilishining nominal vaqti (atrof-muhit harorati plus 25 °C bo'lganda), soat		
1.10	Atrof-muhit harorati plus 25 °C bo'lganda nominal muzlatish quvvati, kg/sut		
1.11	Muz olishning nominal sutkalik ishlab chiqarish quvvati, kg		
1.12	Kumush miqdori, g		

Izoh - Texnik xususiyatlarni aniqlash muayan usullar bo'yicha maxsus jihozlangan laboratoriyalarda amalga oshiriladi.

Buyum modeli belgilanish	Nominal hajmi, dm <sup>3</sup> - yangi sarhal oziqovqatlarni saqlash uchun kamera: - muzlatish kamerasing:
	Oziq-ovqatlarni muzlatishning: Nominal kuchlanish: Nominal quvvati: Nominal iste'molchilik quvvati: Xladagenti: R600a/Sochuvchi: C-Pentane Xladagent og'irligi: Belarus Respublikasida ishlab chiqilgan

**7 rasmi– Jadval**

**2 Jadvali – Komplekt tarkibi**

№	Номи	Адади, дона
2.1	Саватча (пастки)	Nomlarga mos parametrlar kafolat kartasida ko`rsatilgan
2.2	Саватча	
2.3	Идиш (сабзавотлар ёки мевалар учун) <sup>1</sup>	
2.4	Шиша токча (пастки) <sup>2</sup>	
2.5	Шиша токча <sup>2</sup>	
2.6	Қопқоқли идиш <sup>3</sup>	
2.7	Идиш <sup>4</sup>	
2.8	Идиш (пастки) <sup>4</sup>	
2.9	Орқа тирагич	
2.10	Ерш	
2.11	Муз учун қолип	
2.12	Тухум учун ички қолип	
2.13	Қопқоқли бак (гўшт ёки балиқ учун)	

<sup>1</sup> Yog'lar va issiq haroratda ishlov berilgan oziq-ovqatlarni saqlash uchun mo'ljallanmagan  
<sup>2</sup> Bir tekisda taqsimlashdagi mumkin bo'lgan eng yuqori og'irlik 26 kg.  
<sup>3</sup> Bir tekisda taqsimlashdagi mumkin bo'lgan eng yuqori og'irlik 3 kg.  
<sup>4</sup> Bir tekisda taqsimlashdagi mumkin bo'lgan eng yuqori og'irlik 6 kg.

## ЯХДОНҶО-САҶМОДОНҶО

ХМ-6219-XXX

ХМ-6221-XXX

ХМ-6224-XXX



020



РБ01



003



001



1003

Сертификат мутобиқан аз ҷониби БелЛИС (кўчаи Красная, 7Б, 220029, ш. Минск):  
№ ТС ВУ/112 03.03. 020 00130, муҳлати этибор аз 09.02.2012 с. то 08.02.2017 с.

## 1 ТАВСИФИ ЯХДОН

**1.1** Яхдон мувофиқи расми 1 барои яхқунониданӣ ва ниғаҳдории дарозмуддати озуқаҳои яхноккардашуда, тайёр кардани яхи ғизоӣ дар КС, ниғаҳдории кӯтоҳмуддати маводи ғизоӣ, нушобаҳо, сабзавоту мева дар КЯ муайян карда шудааст.

**1.2** Яхдон ду компрессор дорад: КЯ ва КС бо агрегатҳои хунуқкунакӣ вобастанабуда хунуқ карда мешаванд, ки барои хомӯш кардани як камераро дар вақти коркунии дигар имконият метяяд.

**1.3** Дар яхдон режими «Яхқунонӣ» дар КС ба назар гирифта шудааст.

**1.4** Яхдонро дар муҳити дараҷаи аз 10 °С то 43 °С гарм истифода бурдан лозим аст.

**1.5** Фазои умумии зарурӣ барои истифодаи яхдон тибқи андозагирии габаритии дар расми 2 нишон дода шуда дар асоси миллиметр муайян карда мешавад. Барои бе монета берун овардани қисмҳои муқаммалқунандаи яхдон бояд дари он ба тарафи кунҷи на кам аз 90° кушода шавад.

Кунҷе калотарин дар вақти кушодани дар, ки бо тартиби яхдон тағмин карда шудааст, 120° мебошад.

**1.6** Сабдаҳои КС дар панели пеш барои қулай шудан

ҳангоми ҷойгиркунии ва гирифтани озуқа, инчунин, дар сатҳи паҳлӯӣ (ғайри сабади поёни) барои ҷойгиркунии берун аз яхдон мувофиқи расми 3, дастакҳо дорад.

## 2 ИДОРАКУНИИ КОРИ ЯХДОН

## 2.1 ОРГАНҶОИ ИДОРАКУНИ

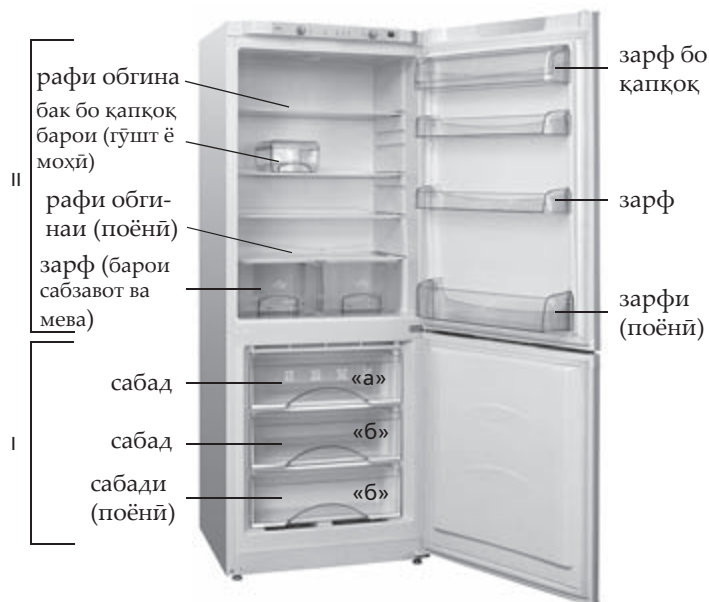
**2.1.1** Органҳои идоракунии мувофиқи расми 4 мебошанд:

– **дастаки танзими ҳарорат дар КЯ ва КС** (минъбада – дастак). Ба ақрабаки соатнамо ва ба муқобили он мегагради дорад ва ба нишонаи интиҳоб шуда гузаронида мешавад. Нишондиҳандаи “1” ба ҳарорати калонтарин мувофиқ мешавад (хунуқ кардани камтарин), ба нишондиҳандаи “7” – аз ҳама пастарин (аз хунуқ кардани бисёртарин). Дар вақти, ки дастак ба нишондиҳанда “•” гузошта мешавад, камера хомӯш карда мешавад;

– калидаке, ки барои мондани/куштани, **режими «Яхқунонӣ» дар КС**, муқаррар гардид ва ду аломат дорад: “I” – мондани ва “0” – кушидани.

**2.1.2** Яхдон мувофиқи расми 4 индикаторҳои равшани дорад:

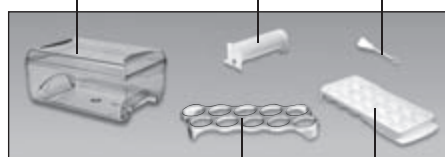
– **даргиронӣ** (ранги сабз). Агар сармодон кор кунад, ҳамеша ҷағоғон аст. Агар он кор накунад, ёки ҷараёни барқӣ набошад, хомӯш аст;



бак бо қапқоқ барои (гӯшт ё моҳӣ)

такяи пушт

мил

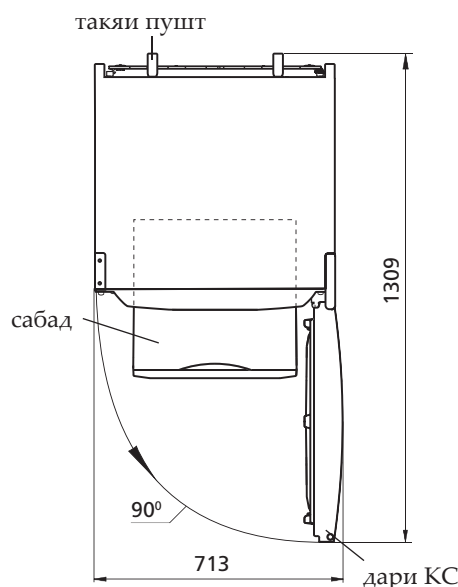


I – камераи сармодон (КС):

«а» – ҷойи яхқунонӣ ва ниғаҳдорӣ;

«б» – ҷойи ниғаҳдорӣ;

II – камера барои ниғаҳдории маҳсулоти тоза (КЯ)



Расми 2 – Яхдон (нигоҳ аз боло)

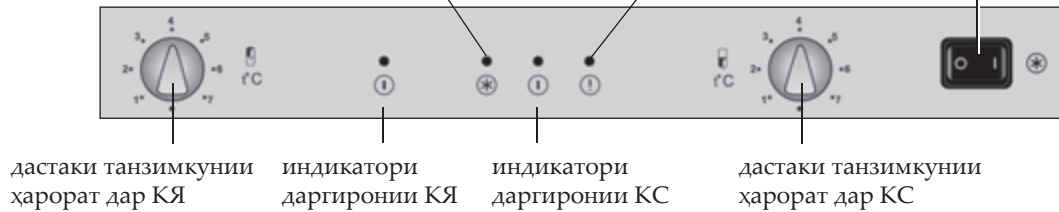


Расми 3

<http://rembitteh.ru/>

Расми 1 – Яхдон ва қисмҳои муқаммалқунандаи он





Расми 4 — Органҳои идоракунии ва индикатсия

— **режими «Яхкунонӣ»** (ранги зард). Дар режими «Яхкунонӣ» - дар мегирад. Дар вақти куштани хомӯш мешавад ва ҳамчун дар вақти хомӯш кардани яхдон;

— **ҳарорати баланд дар КС** (ранги сурх). Агар ҳарорат дар КС баланд мешавад - дар мегирад (масалан, дар вақти даргирондани яхдон ё пас тозакунии яхдон, дар вақти пуркардани бо хӯроквориҳои тоза дар миқдори зиёд). Дарҷ кардани кӯтоҳмуддати индекатор (масалан, дар вақти дар кушодани дуру дароз) нишонаи нодурустии яхдон намебошад: дар вақти поён фаромадани ҳарорат дар КС индикатор бо таври автоматӣ хомӯш карда мешавад. Дар вақте, ки индикатор дуру дароз дар мегирад озӯқахоро тафтиш карда ва мутахассиси хизмати маиширо даъват кардан лозим аст.

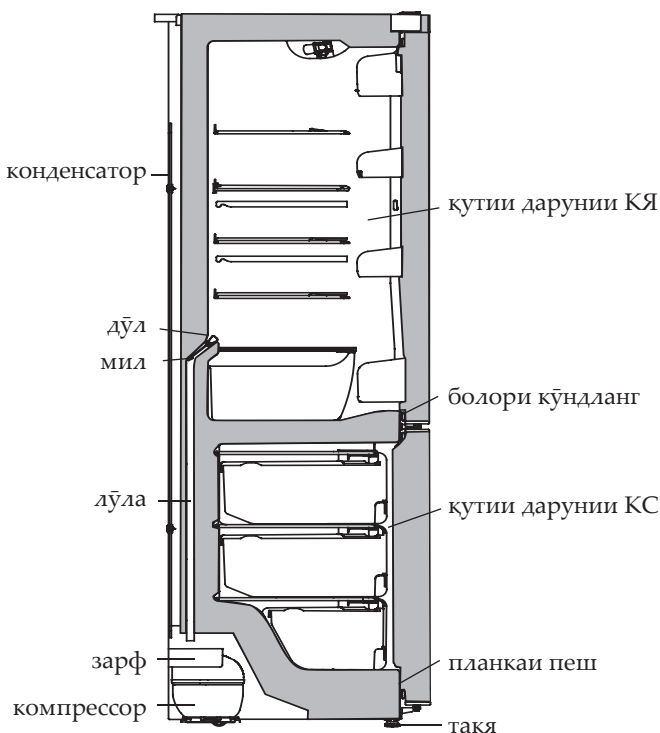
### 3 ИСТИФОДАИ ЯХДОН

#### 3.1 ДАРГИРОНДАНИИ КАМЕРА ВА ТАНЗИМКУНИИ ҲАРОРАТ

**3.1.1** Пайваст кардани яхдон ба шабакаи барқ: гузоштани душоҳаи сими барқ ба васлак.

**3.1.2** Даргиронии камера ва танзимкунии ҳарорат дар КЯ ва КС бо ёрии дастакҳо (расми 4-ро нигоҳ кунед) ба амал бароварда мешавад. Да вақти яхдон даргирондани ҳар як дастакхоро ба нишондиҳандаи "3" ё "4", калидакро ба "0" гузоштан лозим аст. Пас аз даргиронии КЯ в КС индикаторҳои даргиронӣ ва ҳарорати баланд дар КС ҷароғон мешаванд. Дар вақти поён фаромадани ҳарорат дар КС индикатори ҳарорати баланд дар КС бо таври автоматӣ хомӯш карда мешавад.

Баъд аз танзим кардани ҳарорат дар яхдон вай ба тарзи автоматикӣ нигоҳ дошта мешавад.



Рисунук 5 — Нақшаи партоби оби яхшуда аз КЯ

#### 3.2 ДАРГИРОНӢ/ХОМӢШ КАРДАНИИ РЕЖИМИ «ЯХКУНОНӢ»

**3.2.1** Даргиронии режими «Яхкунонӣ» дар паҳш кардани калидак ба нишондиҳандаи "1" ба амал бароварда мешавад — индикатори режим ҷароғон мешавад, дар паҳш кунии ба нишондиҳандаи "0" — режим аз кор меконад ва индикатор мувофиқи расми 4 хомӯш карда мешавад.

#### 3.3 ХОМӢШ КАРДАНИИ КАМЕРА

**3.1.1** Дар вақти, ки дастак ба нишондиҳанда "•" гузошта мешавад, камера хомӯш карда мешавад.

#### 3.4 СИСТЕМАИ АВТОМАТИИ ОБШАВИИ ЯХИ ЯХДОН

**3.4.1** Дар КХ системаи автоматии ях обшавандаи КХ истифода бурда мешавад. Қирав, ки дар паҳлуи қафо пайдо мешавад, дар сикли обшаванда дар вақти хомӯш шудани компрессор об мешавад ва қатраҳо ҳамчун об мешаванд. Қатраҳои оби яхобшуда ба дӯл шори мераванд, аз байни сӯроҳ бо дӯла ба зарфи компрессор, мувофиқи расми 6, меоянд ва бухор шуда мепаранд. Дар сӯроҳи дӯл мил барои ҷилавгирӣ аз масдуд шудани системаи партоби об гузошта шудааст.

**3.4.2** Зарур аст то ба таври доимӣ (на камтар аз як маротиба дар се моҳ) тоза ва пок будани дӯл аз оби чамъшуда назорат шавад. Вучуди об дар дохили дӯл аломати гирифтагӣ ва масдуд шудани системаи партоби об аст. Барои рафъи масдудият бояд бо мил суроҳи синҷ тоза карда шавад, то ки об бе монеа вориди зарф гардад. Баъди ин мил поккорӣ ва мутобиқи нишондоди расми 5 бояд насб гардад.

Истифодаи яхдони дорои системаи масдуди партоби оби чамъ шуда **МАНӢ АСТ**. Оби пайдо шудаи қисмати поении камераи яхдон дар ҷойи наздик будани болори кӯндланг ба қутии дарунии КЯ, мувофиқи расми 5, зангзани куттии беруниро ва элементҳои агрегатии хунуккунак пайдо наояд, гарминигӯдориро вайрон кардан ба кафиданҳои куттии дарунии ва ба вайрон шудани куттии яхдон метавонад ба вучуд оварад.

#### 3.5 ТОЗА КАРДАНИИ КС

**3.5.1** Дар вақти об кардани КС:

— оби яхобшударо аз ҷои шорида, мувофиқи расми 6, бо латача аз рӯи обшавии ях тоза кардан,

— камераро шустан ва пок карда хушканидан лозим аст.

**ДИҚҚАТ!** Дар вақти обкунии ва тозакунии оби яхобшударо аз КС баромадан намонед, аз-баски об, дар ҷойи наздик будани планка, мувофиқи расмҳои 5, 6, зангзани куттии беруниро ва элементҳои агрегатии хунуккунак пайдо наояд, гарминигӯдориро вайрон кардан ба кафиданҳои куттии дарунии ва ба вайрон шудани куттии яхдон метавонад ба вучуд оварад.

#### 3.6 ХОМӢШ КАРДАНИ ЯХДОН

**3.6.1** Барои хомӯш кардани яхдон зарур аст то душоҳаи сими барқ аз васлак берун оварда шавад.



Расми 6 — Чамъшавии оби яхобшудагӣ аз КС

**4.1** Номгузори маълумоти техники ва комплекси нишон-дода-шудааст мутобиан дар жадвали 1 ва 2.

**4.2** Дар жадвали маълумоти техники бо забони тоҷики нишон додасидааст. Номгузори маълумот дар сурати 7 нишондодашуда-аст, зарур аст бо маълумоти дар жадвали иҷро мутобиат наояд.

**Жадвали 1 – Маълумоти техники**

№	НОМ	Намуд	
1.1	Ҳачми умумии номиналии вазни гайри ҳолис, дм <sup>3</sup>	Nomlarga mos parametrlar kafolat kartasida ko'rsatilgan	
1.2	Ҳачми умумии номиналии вазни гайри ҳолис КС, дм <sup>3</sup>		
1.3	Масоҳати номиналии рафҳои ниғаҳдории маводи гизои, м <sup>2</sup>		
1.4	Андозаҳои габарити, мм		баланди
			арз
			умк
1.5	Вазни ҳолис, кг, на беш аз		
1.6	Ҳароратниғаҳдории маводи мунҷамиди гизои дар КС, °С, на беш аз		
1.7	Ҳарорати ниғаҳдории маводи тозаи гизои, °С		
1.8	Ҳарорати миёнаи ниғаҳдории маводи тоза, °С, на беш аз		
1.9	Вақти номиналии афзоиши ҳарорат дар КС аз минус 18 °С то минус 9 °С (ҳарорати муҳити атроф пилус 25 °С) хангоми катъи барк		
1.10	Иқтидори номиналии мунҷамидсози хангоми баробар будани ҳарорати муҳити атроф ба пилус 25 °С, кг/шаб		
1.11	Иқтидори шабонарузии номиналии тавлиди ях, кг		
1.12	Таркиби нукра, г		
Тавзеҳ - Ташҳиси мушаххасоти техники дар озмоишгоҳҳои махсуси мучахҳаз аз руи методҳои муайян гузаронида мешавад.			

Қайди намуди истеб-солқардашуда	Номиналии ҳачми умумии, дм <sup>3</sup> — камераи ниғаҳдории маъсулооти тозаи гизои дар яҳдон: — дохилии сармодон:
	Иқтидори яхқунонии: Номиналии чараён: Номиналии барк: Пастарин истифодаи кува Хладагент: R600a/кафққунанда: C-Pentane Вазни маводи хладагента: Истеҳсол шудааст дар Ҷумҳурии Беларусия

**Расми 7 – Жадвал**

**Жадвали 2 – Комплекси**

№	НОМ	Миқдор, дона.
2.1	Сабади (поёни)	Nomlarga mos parametrlar kafolat kartasida ko'rsatilgan
2.2	Сабад	
2.3	Зарф (барои сабзавот ё мева) <sup>1</sup>	
2.4	Рафи обгинаи (поёни) <sup>2</sup>	
2.5	Рафи обгина <sup>2</sup>	
2.6	Зарф бо қапқоқ <sup>3</sup>	
2.7	Зарф <sup>4</sup>	
2.8	Зарфи (поёни) <sup>4</sup>	
2.9	Тақяи пушт	
2.10	Мил	
2.11	Қолиби ях	
2.12	Тухмодон	
2.13	Бак бо қапқоқ барои (гӯшт ё моҳи)	
<sup>1</sup> Барои ниғаҳдории маводи гизои ва раванҳои мавриди корқарди ҳарорати қарор гирифта, пешбини нашудаанд.		
<sup>2</sup> Ҳадди максималии бор зимни тақсими баробар 26 кг.		
<sup>3</sup> Ҳадди максималии боргири хангоми тақсими баробар 3 кг.		
<sup>4</sup> Ҳадди максималии бор хангоми тақсими баробар 6 кг.		

# МУЗДАТКЫЧТАР-ТОНДУРГУЧТАР

## XM-6219-XXX

## XM-6221-XXX

## XM-6224-XXX



020 PБ01 003 001 1003

Иштелип чыгарылган буюмдун сертификаты БЕЛЛИС ишканасынан берилген (Красная кочосу, 7Б, 220029, Минск ш.):  
№ ТС ВУ/112 03.03. 020 00130, жарктуу иш мооноту 09.02.2012 баштап 08.02.2017 чейин.

### 1 МУЗДАТКЫЧТЫН МҮНӨЗДӨМӨСҮ

**1.1** 1- сүрөттө көрсөтүлгөндөй, муздаткыч мөмө-жемиштерди муздатуу үчүн жана узак мөөнөткө сактоо үчүн, тондургуч камерасында (ТК) тамак-ашта колдонулуучу муз даярдоо үчүн; муздатуу камерасында (МК) азык-түлүктү, ичимдиктерди, мөмө-жемиштерди муздатуу жана кыска мөөнөт ичинде сактоо үчүн колдонулат.

**1.2** Муздаткычтын эки компрессору бар: МК жана ТК бири-биринен көз карандысыз эки муздатуучу агрегат менен муздатылгандыктан, бир камера иштеп турганда экинчисин өчүрүп койсо болот.

**1.3** Муздакычтын ТКсында “Тондуруу” режими бар.

**1.4** Муздаткычты айлана чөйрөнүн температурасы плюс 10 °С дан 43 °С болгондо гана колдонуу зарыл.

**1.5** Муздаткыч орнотулуучу жалпы жай, анын 2-сүрөттө миллиметр менен көрсөтүлгөн габарит өлчөмдөрүнө карай тандалат. Муздаткычтын толуктоочу бөлүктөрүн тоскоолдуксуз чыгаруу үчүн, анын эшиктерин 90° тан кем эмес чоңдукта ачуу зарыл.

Муздаткычтын конструкциясына жараша, анын МКсынын эшигинин ачылуусунун максималдуу көрсөткүчү 120° түзөт. Бузулуп калуудан сактануу үчүн МКнын эшигин 120° тан ашырып ачуу үчүн ашыкча күч колдонууга тыюу салынат.

**1.6** Алдынкы панелде тондургуч корзиналардын туткасы болот, ал азык-заттарды салууга жана чыгарууга ыңгайлык тузот, ал эми капталдарындагы туткалар болсо (томонку корзинадан башкасы) 3 суротуно ылайык муздаткыч сыртында азык-тулукторду жылдырууда колдонулат.

### 2 МУЗДАТКЫЧТЫН ИШТӨӨСҮН БАШКАРУУ

#### 2.1 БАШКАРУУ ОРГАНДАРЫ

**2.1.1** 4-сүрөттө көрсөтүлгөндөй, муздаткычтын башкаруу органдары төмөнкүлөр:

– **МК жана ТКда температураны жөнгө салуучу бурама** (мындан ары – бурама). Саат жебеси боюнча жана ага каршы буралып, тандалган бөлүкчөгө коюлат. Бураманын белгисин “1” бөлүкчөсү камерадагы эң жогорку температурага (эң аз муздатуу), ал эми “7” бөлүкчөсү – эң төмөн температурага (эң көп муздатууга) туура келет. Бурама “\*” белгисине коюлса, камера өчөт;

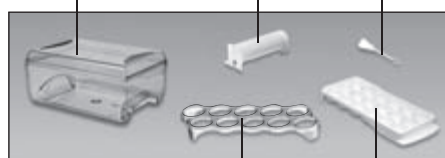
– **өчүрүүчү ТКдагы “Тондуруу” режимин өчүрүү/жандыруу үчүн колдонулуп, эки белгиси болот:** “1” – жандыруу жана “0” – өчүрүү.

**2.1.2** 4-сүрөттө көрсөтүлгөндөй, муздаткычтын төмөнкү жарык индикаторлору бар:

— **МК же ТКнын иштөөсүн көрсөтүүчү индикатор** (жашыл түстө). Камера иштеп турган кезде дайыма күйүп



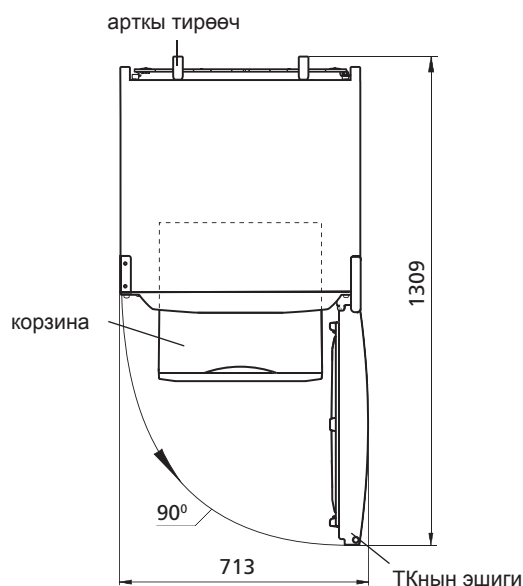
капкактуу бак (балык жана эт сактоо үчүн) арткы тирөөч тазалоочу ерш



жумуртка салгыч муз жасоочу калып

I – тондургуч камера (ТК):  
“а” – тондуруу жана сактоо зонасы;  
“б” – сактоо зонасы;  
II – жаңы жер-жемиштерди сактоо камерасы (МК)

1-сүрөт – Муздаткыч жанан толуктоочу бөлүктөрү

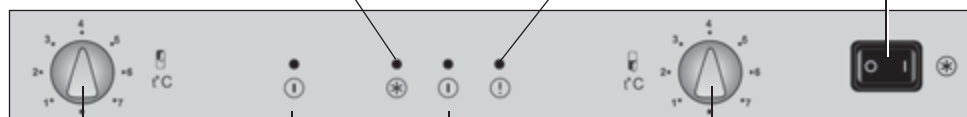


2-сүрөт – Муздаткыч (үстүнөн)



3-сүрөт

<http://rembitteh.ru/>



МКнын ичиндеги температу-  
раны жөнгө салуу бурамасы

МКнын иштөөсүн  
көрсөтүүчү инди-  
катор

ТКнын иштөөсүн  
көрсөтүүчү индикатор

ТКнын ичиндеги температураны  
жөнгө салуу бурамасы

4-сүрөт – Индикациялоо жана башкаруу органдары

турат. Камера өчкөндө, электр энергиясын берүү үзгүлтүккө учураганда өчөт;

— **“Тоңдуруу” режиминин индикатору** (сары түстө). “Тоңдуруу” режимин жандырганда күйөт. Режимди жана муздаткычты өчүргөндө өчөт;

— **ТКдагы көтөрүңкү температуранын индикатору** (кызыл түстө). ТКдагы температура жогорулап кетсе күйөт (мисалы, биринчи жандырганда же тазалагандан кийин жандырганда, көп жаңы азык-түлүк жүктөлсө). Индикатордун кыска мөөнөткө күйгөнү (мисалы, ТКнын эшигин көпкө ачып тургандан кийин), муздаткычтын бузулганынын белгиси эмес: ТКнын ичиндеги температура төмөндөгөндө, индикатор кайра автоматтык түрдө өчүп калат. Индикатор көпкө чейин күйүп турса, сакталып турган азык-түлүктөрдүн сапатын текшерип, тейлөө кызматынан механикти чакыруу зарыл.

### 3 МУЗДАТКЫЧТЫ ИШТЕТУУ

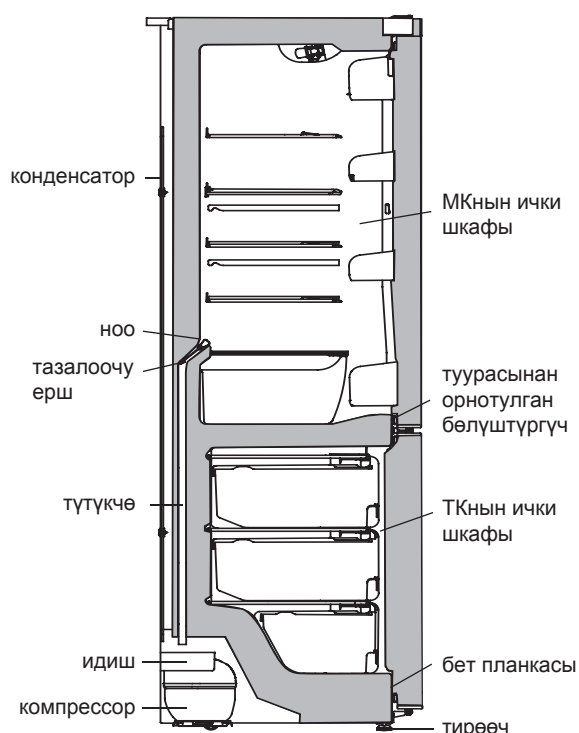
#### 3.1 КАМЕРАНЫ ЖАНДЫРУУ ЖАНА ТЕМПЕРАТУРАНЫ ЖӨНГӨ САЛУУ

**3.1.1** Муздаткычты электр тармагына туташтырыңыз: шнурдун вилкасын розеткага сайыңыз.

**3.1.2** Бураманын жардамы менен камераны иштетсе жана ТКдагы же МКдагы температураны жөнгө салса болот (4-сүрөттү кара). Биринчи иштеткенде бураманы “3” же “4” бөлүгүнө, өчүрүүчүнү “0” белгисине орнотуу сунушталат.

МКны же ТКны жандырганда, иштетүү жана ТКдагы көтөрүңкү температуранын индикаторлору күйүп калат. ТКдагы температура төмөндөгөндө, индикатор автоматтык түрдө өчүп калат.

Жөнгө салынгандан кийин, муздакычтагы температура автоматтык түрдө кармалып турат.



5-сүрөт – МКдан ээриген суунун чыгаруу системасынын схемасы

#### 3.2 “ТОҢДУРУУ” РЕЖИМИН ОЧУРУУ / ЖАНДЫРУУ

**3.2.1** “Тоңдуруу” режимин иштетүү үчүн, 4-сүрөттө көрсөтүлгөндөй “Тоңдуруу” режиминин өчүрүүчүсүн “1” белгисине коюу керек – режимдин индикатору күйөт, ал эми өчүрүү үчүн “0” белгисине басып коюу керек – индикатор өчөт.

#### 3.3 КАМЕРАНЫ ӨЧҮРҮҮ

**3.3.1** Бурама “\*” белгисине коюлса, камера өчөт.

#### 3.4 МКНЫН АВТОМАТТЫК ЭРИТҮҮ СИСТЕМАСЫ

**3.4.1** МКда автоматтык эритүү системасы колдонулат. МКнын арткы капталында пайда болгон кыроо, эритүү циклинде компрессор өчкөндөн кийин ээрип, суу тамчыларына айланат. 5-сүрөттө көрсөтүлгөндөй, суу тамчылары ноого тамып, андагы тешикчеден түтүкчө аркылуу копрессордогу идишке топтолот жана бууга айланат. Суу агып чыгуу системасына кир толуп калуусун алдын алуу үчүн, ноонун тешикчесинде ерш орнотулган.

**3.4.2** Ноонун тазлыгын жана суунун жоктугун үзгүлтүксүз текшерип туруу керек (3 айда 1 жолудан кем эмес). Ноодо суу топтолуп калганы, суу агып чыгуучу системада кир толгонунун белгиси. Суу тоскоолдуксуз идишке агып түшүү үчүн, ноонун тешигинде топтолгон кирди ерш менен тазалап, ершту жууп жана аны 5-сүрөттө көрсөтүлгөндөй орнотуу зарыл.

Суу агып чыгуучу системада кир толуп калса, муздаткычты иштетүүгө **ТЫЮУ САЛЫНАТ**. 5-сүрөткө ылайык, МКнын түбүндө пайда болгон же МКнын ички шкафы менен туурасынан орнотулган бөлүштүргүч туташкан жерге тийген суу, муздаткычтын тышкы шкафын жана муздатуу агрегатынын элементтерин заңдатышы, жылуулук изоляциясын бузушу мүмкүн, ички шкафта жарака пайда кылып, муздаткычтын шкафын иштен чыгарышы мүмкүн.

#### 3.5 ТКНЫН ИЧИН ТАЗАЛОО

**3.5.1** ТКнын ичин ээритүүдө:

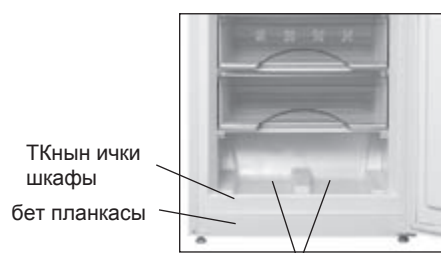
— 6-сүрөттө көрсөтүлгөндөй, кар катмары ээриген сайын пайда болгон сууну агып түшкөн зонадан тез сиңирип алуучу материал менен арчып туруу зарыл;

— андан кийин камераны жууп, кургата арчып коюу керек.

**ЭСКЕРТҮҮ!** ТКны ээритүү жана тазалоо учурунда суу агып чыкпашына көз салып туруңуз, себеби, 5,6-сүрөттөрдө көрсөтүлгөндөй, ал аккан суу ички шкаф менен бет планкасы туташкан жерге тийсе, муздаткычтын тышкы шкафын жана муздатуу агрегатынын элементтерин заңдатышы мүмкүн, жылуулук изоляциясын бузушу мүмкүн, ички шкафта жарака пайда кылып, муздаткычтын шкафын иштен чыгарышы мүмкүн.

#### 3.6 МУЗДАТКЫЧТЫ ӨЧҮРҮҮ

**3.6.1** Муздаткычты өчүрүү үчүн шнурдун вилкасын розеткадан сууруп коюңуз.



ТКнын ички  
шкафы  
бет планкасы

ээриген суунун агып чыгуу зонасы

6-сүрөт – ТКдан ээрип чыккан сууну топтоо  
<http://rembitteh.ru/>

## 4 ТЕХНИКАЛЫК МУНОЗДОМОСУ ЖАНА РЕМОНТ ХОЛОДИЛЬНИКОВ КОМПЛЕКТАЦИЯСЫ <http://rembitteh.ru/>

+7 (495) 215-14-41  
+7 (903) 722-17-03

4.1 Техникалык муноздому жана анын комплектациясы 1 жана 2 таблицада корсотулгон.

4.2 Буюмдун таблицасында техникалык муноздомолору орус тилинде корсотулгон. 7 суротундо корсотулгон муноздома аталыштарын, буюмдагы таблицада корсотулгон аталыштары менен салыштырып коруу зарыл.

**Таблица 1 – Техникалык муноздомо**

№	АТАЛЫШЫ		Моделди
1.1	Жалпы колуму, дм <sup>3</sup>		Муноздому жооптор гарантия баракчасында корсотулгон
1.2	Тондургучтун жалпы колуму, дм <sup>3</sup>		
1.3	Полкалардын азык-заттарды сактоочу жалпы аянтчасы, м <sup>2</sup>		
1.4	Габарит размерлери, мм	бийиктиги	
		туурасы	
		чукурлугу	
1.5	Таза массасы, кг, коп эмес		
1.6	Тондургучта тондурулган продуктуларды сактоо температурасы, °С, коп эмес		
1.7	Жаны продуктуларды сактоо температурасы, °С		
1.8	Тондургучтагы жаны прдуктуларды сактоо режиминдеги температура, °С, коп эмес		
1.9	Тондургучтагы кобойучуу температуранын номиналдуу убактысы минус 18 °С минус 9 °Сга чейин (айлана-чойронуну температурасы плюс 25 °С болгондо) токту очургондо, саат менен		
1.10	Номиналдуу турдо муздаткыч кубатуулугу айлана-чойродогу температура плюс 25 °С болгондо, кг/24 саат ичинде		
1.11	Номиналдуу турдо 24 саат ичинде муузду чыгаруусу, кг		
1.12	Кумуштун олчому, г		
Эскертуу - Техникалык муноздомолорду аныктоо атайын жабдылган лабораторияларда жана белгилуу методикалар менен аткарылат.			

	Жалпы колуму, дм <sup>3</sup> - жаны азык-тулукторду сактоочу камера: - тондуруучу камеранын:
Моделдин озгочо белгилери	Азык-тулукторду муздатуу: Жалпы ток: Жалпы кубаттуулук Nominal iste`molchilik quvvati: Хладагенти: R600a/Кобуктондургуч: C-Pentane Хладагент салмагы: Беларусия Республикасында жасалган

**Сурот 7 – Таблица**

**Таблица 2 – Комплектациясы**

№	АТАЛЫШЫ	Саны, шт.
2.1	Корзина (төмөнкү)	Муноздому жооптор гарантия баракчасында корсотулгон
2.2	Корзина	
2.3	Идиш (жашылча жемиштер үчүн) <sup>1</sup>	
2.4	Айнек полка (төмөнкү) <sup>2</sup>	
2.5	Айнек полка <sup>2</sup>	
2.6	Капкагы менен идиш <sup>3</sup>	
2.7	Идиш <sup>4</sup>	
2.8	Идиш (төмөнкү) <sup>4</sup>	
2.9	Арткы тирөөч	
2.10	Тазалоочу ерш	
2.11	Муз жасоочу калып	
2.12	Жумуртка салгыч	
2.13	Капкактуу бак (балык жана эт сактоо үчүн)	
<sup>1</sup> Кайнатуу же жылытуу процедурасынан откорулгон май жана продуктуларды сактоого тыю салынат.		
<sup>2</sup> Тегиз кылып салынган продуктулардын эн жогорку салмагы 26 кгдан отпошу зарыл.		
<sup>3</sup> Тегиз кылып салынган продуктулардын эн жогорку салмагы 3 кгдан отпошу зарыл.		
<sup>4</sup> Тегиз кылып салынган продуктулардын эн жогорку салмагы 7 кгдан отпошу зарыл.		

<http://rembitteh.ru/>



